

جدول مقادیر طراحی و ترمیم استراکچر واحد ها

ردیف	شرح کار	واحد	مقدار	مبلغ واحد	مبلغ کل
۱	تهیه ورق کربن استیل با ضخامت ۱۰ تا ۱۶ میلیمتر	کیلوگرم	۱۳۰۰		
۲	تهیه و اجرای آرماتور بندی میلگرد شماره ۱۸ تا ۱۲ آجدارو خاموت ۲۰@۱۲	کیلوگرم	۲۰۰۰		
۳	تهیه و اجرای داربست بندی	متر مربع	۶۰۰		
۴	تخریب بتن دور و درون ، همچنین دیوار ، سرامیک و... اطراف ستون های فولادی	عدد	۱۸		
۵	مهار ستون ها و بار برداری از آنها با استفاده از تیر آهن ، شمع و ... بطور کامل و اصولی	عدد	۱۸		
۶	سند بلاست ستون ها و تمیز کاری	عدد	۱۸		
۷	طراحی ورق تقویتی جهت تقویت ستون ها و اجرای ورق همراه با کلیه کارهای لازم مطابق نقشه پیوست جهت برشکاری و جوشکاری	عدد	۱۸		
۸	تهیه و اجرای بتن C۳۰ ستون ها	عدد	۱۸		
۹	تهیه و اجرای پوشش ضد حرارات و آتش روی ستون ها	عدد	۱۸		
۱۰	تهیه و اجرای دیوار چینی با استفاده از آجر نما به ضخامت ۳۵ سانتی متر ، سرامیک روی دیوار و پلاستر سیمان سفید در قسمت هایی از دیوار که تخریب شده است	متر مربع	۵۰		
جمع کل					



بسمه تعالی

## شرح کار پروژه:

# عملیات طراحی و ترسیم استراکچر واحد

کارفرما: شرکت پتروشیمی فارابی

مهر ۱۴۰۳



## بسمه تعالی

شرکت پتروشیمی فارابی واقع در سایت پنج منطقه ویژه اقتصادی در نظر دارد عملیات طراحی و ترمیم استراکچر واحد های مجتمع خود را از طریق مناقصه به شرکت های واجد صلاحیت فنی ، مالی و دارای تجربه مفید و مرتبط واگذار نماید .

### شرح کار

- ۱- طراحی تهیه و نصب شمع زیر تیرهای متصل به ستون و باربرداری از ستون ها همراه با اجرای فونداسیون در صورت نیاز همراه با کلیه کاره لازم از قبیل برشکاری ، جوشکاری ، حفاری ، بتن ریزی و ....
- ۲- تهیه و نصب داربست دور ستون ها همراه با کلیه کارهای لازم
- ۳- تخریب کلیه بتن های دور و دیوار ، سرامیک و ... ستون ها جمع آوری ، تمیزکاری و حمل به محل مورد نظر کارفرما
- ۴- تخریب بتن درون ستون ها (تیرورق ها ) در صورت نیاز و بررسی وضعیت ورق های اتصالی داخل
- ۵- تمیزکاری سطح ستون ها با استفاده از سند بلاست طبق استاندارد سوئدی ۱/۲ ۲
- ۶- طراحی تقویت ستون های فلزی که دچار خوردگی شده است توسط شرکت دارای صلاحیت مقاوم سازی و تأییدیه ستون تقویت شده ، بررسی و تأیید کارفرما
- ۷- تهیه ورق تقویتی همراه با برشکاری و جوشکاری به ستون ها همراه با کلیه کارهای لازم
- ۸- برشکاری وسط ورق تقویتی مطابق نقشه و جوشکاری آن به ورق ستون
- ۹- تهیه و اجرای تسمه های اتصالی مورب در گوشه ها به فواصل ۵۰ سانتی متری
- ۱۰- تهیه و جوشکاری لقمه جهت درگیری بتن با ستون فولادی با استفاده از ناودانی شماره ۵ به فاصله ۲۵ سانتی متر در چهارطرف ستون
- ۱۱- تهیه و اجرای رابیتس و ورق لقمه به ضخامت ۳ میلیمتر دور ستون و نصب به آن به ستون با تفنگ هیلتی
- ۱۲- تهیه و اجرای آرماتوربندی دور ستون ها و خاموت گذاری با استفاده از آرماتور AIII آجدار ۲۰@۱۲ تا ۱۸ و خاموت ۲۰@۱۲ همراه با خم ۱۸۰ درجه در پایین ستون و جوشکاری خم به ستون و خم ۱ به ۶ انتهای میلگرد ، جوشکاری آن به ورق ستون

آدرس دفتر مرکزی تهران : خیابان گاندی شمالی - خیابان صانعی-پلاک ۱۸ -

تلفن : ۸۸۷۷۶۴۷۶ / ۸۸۷۷۱۲۹۱ - فاکس : ۸۸۷۷۹۰۴۲ - فروش : ۸۸۷۷۶۴۸۰

آدرس سایت : بندر امام خمینی (ره) - سایت ۵ - ضلع جنوبی - صندوق پستی ۱۵۳ - فاکس : ۰۶۱۵۲۳۴۲۴۴۸

تلفنخانه : ۰۶۱۵۲۳۴۲۴۴۲ - ۰۶۱۵۲۲۶۲۶۶۱ - ۰۶۱۵۲۲۶۲۵۵۳ - تلفن دفتر مدیریت : ۰۶۱۵۲۱۷۵۶۷۰

[info@farabico.com](mailto:info@farabico.com)

[CEO@farabico.com](mailto:CEO@farabico.com)

وبسایت : [www.farabico.com](http://www.farabico.com)



### بسمه تعالی

- ۱۳- تهیه و اجرای بتن درون تیرورق های ستون
  - ۱۴- تهیه و اجرای قالب بندی دور ستون ها
  - ۱۵- تهیه و اجرای بتن C30 دور ستون ها همراه با افزودنی آب بند کننده
  - ۱۶- پوشش مقاوم به حرارت و آتش سوزی روی بتن ستون ها
  - ۱۷- تهیه و اجرای دیوار چینی با استفاده از آجر نما به ضخامت ۳۵ سانتی متر ، سرامیک روی دیوار و پلاستر
  - سیمان سفید در قسمت هایی از دیوار که تخریب شده است
  - ۱۸- کارفرما می تواند در صورت صلاح دید برخی آیتم ها را حذف ، کاهش و یا افزایش دهد
- تعهدات پیمانکار
- پیمانکار موظف به بازدید از محل پروژه و شرایط اجرای آن ، در سرویس بودن واحد ، صعوبت ، وجود تاسیسات مجاور ستون ها و کلیه جوانب پروژه را بررسی و در پیشنهاد قیمت خود لحاظ نماید
  - جهت اجرای سند بلاست محصور نمودن اطراف ستون با وسایل مناسب از جمله برزنت الزامی است
  - تامین کلیه ماشین آلات ، تجهیزات ، مصالح و نیروی انسانی
  - مسئولیت مهار و باربرداری در زمان ترمیم به عهده پیمانکار می باشد و هرگونه خسارت به تاسیسات در این خصوص متوجه پیمانکار می باشد
  - نقشه و جزئیات اجرایی طراحی تقویت ستون ها می بایست توسط شرکت صلاحیت دار مقاوم ساز مهر و امضاء شود
  - تمیز کاری محل و تحویل به کارفرما بشکل اولیه
  - ارائه برنامه زمانبندی ظرف یک هفته
  - تأیید کلیه مصالح قبل از خرید توسط کارفرما الزامی می باشد
  - تامین تجهیزات حفاظت فردی متناسب با عملیات
  - ضمانت و گارانتی پروژه به مدت دو سال

### جدول (الف) اطلاعات کلی مناقصه گر \*

۱- تاریخ تکمیل پرسشنامه:	۲- نام شرکت:
۳- موضوع فعالیت:	۴- شناسه ملی:
۵- نوع شرکت:	۶- شماره ثبت:
۷- تاریخ ثبت:	۸- محل ثبت:
۹- سرمایه ثبت شده (میلیون ریال):	۱۰- کد اقتصادی:
۱۱- نشانی اقامتگاه قانونی:	
۱۲- نشانی الکترونیکی (E-mail):	۱۳- شماره تلفن-فکس:
۱۴- کد پستی:	

### مشخصات مدیر عامل و اعضای فعلی هیأت مدیره \*

ردیف	سمت	نام و نام خانوادگی	مدرک تحصیلی	سوابق اجرایی	شماره تماس
۱					
۲					
۳					
۴					
۵					
۶					
۷					
گواهی تعیین صلاحیت (وزارت کار و رفاه اجتماعی)					تاریخ اعتبار
دارد <input type="radio"/> ندارد <input type="radio"/>					
گواهینامه صلاحیت ایمنی از وزارت تعاون، کار و رفاه اجتماعی					تاریخ اعتبار
دارد <input type="radio"/> ندارد <input type="radio"/>					
صلاحیت رتبه بندی سازمان مدیریت و برنامه ریزی					تاریخ اعتبار
رتبه:					مرجع احراز صلاحیت:

### گواهینامه های مدیریتی و ISO

ردیف	عنوان	مرجع احراز صلاحیت	تاریخ اعتبار / صدور
۱			
۲			
۳			
۴			
۵			

#### مدارک مورد نیاز:

۱- آگهی ثبت شرکت به همراه آگهی آخرین تغییرات در روزنامه رسمی

۲- تصویر مدرک تحصیلی، سوابق اجرایی اعضای هیات مدیره، گواهینامه صلاحیت ایمنی و سایر گواهینامه ها

#### ۳- اساسنامه شرکت

\* در صورت مشاهده هرگونه مغایرت در صحت اطلاعات اعلام شده از سوی مناقصه گر در فرم های ارائه شده، مناقصه گذار در حذف مناقصه گر مختار خواهد بود.

\* شرکت های مناقصه گر چنانچه در این مناقصه دارای اعضای هیات مدیره ی مشترک باشند، از مناقصه حذف خواهند شد.

## جدول شماره (۱) فرم ارزیابی تجربه (سابقه اجرایی) مناقصه گر

در جدول شماره (۱) صرفاً سوابق اجرایی پروژه‌هایی را درج نمایید که مربوط به پنج سال اخیر بوده و مشخصات زیر را داشته باشند:

۱. پروژه‌هایی که به لحاظ رشته و زمینه کار مشابه این مناقصه بوده و حجم ریالی آن حداقل معادل ۷۰ درصد مبلغ برآورد (مبلغ برآوردی مناقصه گر) این مناقصه باشد و تا زمان تکمیل این جدول به اتمام رسیده باشند.
۲. پروژه‌های ناتمام که به لحاظ رشته و زمینه کار مشابه این مناقصه بوده و حجم ریالی و یا مقادیر کاری انجام شده تا این تاریخ (میزان پیشرفت کار)، به ترتیب معادل مبلغ برآورد (مبلغ برآوردی مناقصه گر) و یا حجم مقادیر کاری این مناقصه باشد.
۳. پروژه‌های تمام شده غیرمشابه این مناقصه که حجم ریالی و یا مقادیر آن حداقل معادل مبلغ برآورد (مبلغ برآوردی مناقصه گر) این مناقصه باشد.

## جدول شماره (۱) پیمانهای اجرا شده توسط پیمانکار (با توجه به توضیحات فوق)

ردیف	موضوع پیمان	نام کارفرما	شماره تماس کارفرما	مبلغ پیمان (میلیون ریال)	تاریخ انعقاد پیمان	تاریخ خاتمه پیمان	درصد پیشرفت*
۱							
۲							
۳							
۴							
۵							
۶							
۷							
۸							
۹							
۱۰							

\* مختص پروژه‌های بند (۲)

### مدارک مورد نیاز:

۱- مدارک مربوط به تحویل موقت یا قطعی پروژه‌های مذکور (مختص پروژه‌های تکمیل شده مشابه و غیر مشابه)

۲- ارائه آخرین صورت وضعیت و قرارداد برابر اصل شده (مختص پروژه‌های ناتمام و در حال اجرا)

مهروامضامجاز مناقصه گر

## جدول شماره (۲) حسن سوابق مناقصه گر در پنج سال گذشته

مناقصه گران باید در جدول شماره (۲) حسن سابقه ی کلیه قراردادهایی را که در پنج سال گذشته برعهده داشته اند را درج نمایند.

ردیف	شماره پیمان	محل اجرای پیمان	نام کارفرما	شماره تلفن نماینده کارفرما	موضوع پیمان	مبلغ پیمان (به م ریال)	تاریخ شروع پیمان	مدت پیمان (ماه)	درصد پیشرفت *	تاریخ تحویل موقت	تاریخ تحویل قطعی
۱											
۲											
۳											
۴											
۵											
۶											
۷											
۸											
۹											
۱۰											

\* درصد پیشرفت کار تا این تاریخ به لحاظ پرداخت صورت وضعیت

**مدارک مورد نیاز**

۱. تصویر رضایت نامه از کارفرمایان قبلی که در آن نحوه کیفیت اجرای کار، کفایت کادر فنی در اجرای پروژه و کیفیت زمان بندی پروژه (اتمام پروژه در زمان مقرر) مورد ارزیابی قرار گرفته.

مهر و امضای مجاز مناقصه گر

### جدول شماره (۳) فرم ارزیابی توان تجهیزاتی مناقصه‌گران

مناقصه‌گران لازم است تا جدول شماره (۳) را در خصوص توان تجهیزاتی تکمیل نمایند. همچنین مناقصه‌گران موظفند هر زمان که مناقصه‌گزار ضروری تشخیص داد زمینه بازدید از ماشین‌آلات مذکور در جدول شماره (۳) را فراهم آورند.

#### جدول شماره (۳) صورت ماشین‌آلات و تجهیزات در مالکیت شرکت یا در مالکیت صاحبان سهام شرکت و یا استیجاری

ردیف	نوع ماشین‌آلات و ابزار	نوع دستگاه / تعداد	سال ساخت	نوع مالکیت (در ملکیت مناقصه‌گر - استیجاری)
۱				
۲				
۳				
۴				
۵				
۶				
۷				
۸				
۹				
۱۰				
۱۱				
۱۲				
۱۳				
۱۴				
۱۵				
۱۶				
۱۷				
۱۸				
۱۹				
۲۰				

#### مدارک مورد نیاز:

تصویر برابر اصل شده ی اسناد مالکیت ماشین‌آلات و یا تصویر اسناد اجاره آنها که برای مدت اجرای قرارداد معتبر باشد.

مهر و امضای مجاز مناقصه‌گر



## جدول شماره (۴) فرم ارزیابی توان مالی مناقصه‌گران

در جدول شماره (۴) موارد درخواستی را مستند به مدارک مربوط تنظیم نمایید:

جدول شماره (۴): شاخصهای ارزیابی توان مالی مناقصه‌گران (ارقام به هزار ریال)

سال	عنوان						متوسط پنج سال
							سال
	صورت های مالی ۵ سال آخر						
	امتیاز						

توضیحات:

تذکر: در صورتی که سابقه عملکردی کمتر از پنج سال دارید در قسمت مربوطه از خط تیره (-) استفاده نمایید.

مدارک مورد نیاز:

۱- تصویر صورت های مالی حسابرسی شده ی ۵ سال آخر

مهر و امضا مجاز مناقصه گر

## جدول (۵) تعهد به اجرای موارد بهداشت، ایمنی و محیط زیست

### موضوع مناقصه :

به منظور رعایت استاندارد های ایمنی ، بهداشتی و زیست محیطی و ارتقا سطح کیفی پروژه ها ضرورت دارد مناقصه گر

فرمها و دستور العمل های مرتبط را از واحد بهداشت ، ایمنی و محیط زیست (HSE) دریافت و تایید لازم را ارایه نماید .

شرح	
۱	HSE PLAN / دستورالعمل و چارت HSE
۲	گواهینامه های مرتبط مانند HSE-MS ، ISO-45001 ، ISO-14001 و ...
۳	دوره های گذرانده شده مرتبط با HSE
۴	میزان رعایت الزامات HSE در پروژه های قبلی

### مدارک مورد نیاز

۱- ارائه ی HSE PLAN

۲- ارائه تصویر گواهینامه های مرتبط

۳- ارائه تصویر دوره های گذرانده شده

۴- ارائه رضایت نامه از کارفرمایان قبلی

### سایر توضیحات :

در صورتیکه مناقصه در بازه کوتاه مدت قابل اجرا باشد در عوض HSE PLAN دستورالعمل و چارت HSE ارائه گردد.

مهر و امضا مجاز مناقصه گر

## جدول شماره (۶) کادر فنی شاغل در شرکت مناقصه گر

در جدول شماره (۶) میبایست اسامی کارکنانی ذکر شود که مستند به اسناد پرداخت بیمه در استخدام تمام وقت شرکت پیمانکار هستند.

ردیف	نام و نام خانوادگی	سمت	مدارک تحصیلی	سوابق اجرایی	آدرس و شماره تلفن
۱					
۲					
۳					
۴					
۵					
۶					
۷					
۸					
۹					
۱۰					
۱۱					
۱۲					
۱۳					
۱۴					

مدارک مورد نیاز: تصویر مدارک تحصیلی و سوابق اجرایی مربوطه

## جدول شماره (۷) فرم تامین کالا

نوضیحات	آیتم	ردیف
	زمان تحویل	۱
	ضمانت	۲
	نحوه ی پرداخت	۳
	خدمات پس از فروش	۴
	کشور سازنده	۵
	نمایندگی / واسطه	۶
	محل تحویل	۷
	سوابق همکاری با پتروشیمی فارابی	۸
		۹
		۱۰
		۱۱

**مدارک مورد نیاز:**

۱- تصویر نامه نمایندگی

شماره :

تاریخ :

پیوست :



به نام خدا

## قرارداد

### ماده (۱) طرفین قرارداد:

باستناد مصوبه ----- جلسه هیئت مدیره مورخ -----، این قرارداد فی مابین شرکت پتروشیمی فارابی (سهامی عام)، به شماره ثبت ۱۷۵۵۴، شناسه ملی ۱۰۱۰۰۶۱۳۷۲۱ و کد اقتصادی ۴۱۱۱۹۸۶۱۶۱۴۷، به نمایندگی آقایان ----- به شماره ملی ----- و ----- به شماره ملی -----، به نشانی: تهران، خیابان گاندی شمالی، خیابان صانعی، پلاک ۱۸، که من بعد در این قرارداد **کارفرما** نامیده می شود از یک طرف و شرکت ----- به شماره ثبت -----، به شناسه ملی ----- و شماره اقتصادی ----- به نمایندگی آقای ----- به شماره ملی ----- به آدرس: ----- کد پستی ----- موبایل ----- که من بعد در این قرارداد **پیمانکار** نامیده می شود از طرف دیگر به شرح زیر منعقد گردید:

### ماده (۲) موضوع قرارداد:

موضوع قرارداد عبارتست از ----- بر اساس شرح کار ، برگ آنالیز پیشنهاد قیمت و پیشنهاد فنی پیمانکار پیوست که جزء لاینفک قرارداد می باشد.

### ماده (۳) مبلغ قرارداد و نحوه پرداخت:

مبلغ کل قرارداد ----- ریال (به حروف ----- ریال) می باشد که به ترتیب زیر پرداخت می گردد:

- پیمانکار بر اساس برنامه زمان بندی شده بعد از انجام کار طبق برنامه صورت وضعیت خود را به نماینده کارفرما تحویل می دهد، نماینده مجاز بعد از تأیید به امور مالی ارسال و امور مالی از هر صورت وضعیت کسورات را کسر می نماید و مبلغ باقی مانده را طی ۲۰ روز کاری از زمان تأیید صورت وضعیت توسط کارفرما به پیمانکار پرداخت می گردد.
- پرداخت مالیات بر ارزش افزوده (در صورت تعلق و اعتبار گواهینامه در مدت قرارداد) به عهده کارفرما می باشد.

اشخاص حقیقی: نام و نام خانوادگی و امضاء

اشخاص حقوقی: امضای صاحبان امضای مجاز به همراه مهر شرکت،

آدرس دفتر مرکزی تهران: خیابان گاندی شمالی - خیابان شهید صانعی - پلاک ۱۸ - شرکت پتروشیمی فارابی - طبقه اول

تلفن: ۸۸۷۷۶۴۷۶ / ۸۸۷۷۱۲۹۱ - فاکس: ۸۸۷۷۶۴۷۵ - فروش: داخلی ۱۱۱

آدرس سایت: بندر امام خمینی (ره) - سایت ۵ - ضلع جنوبی - صندوق پستی ۱۵۳ - فاکس: ۰۶۱۵۲۳۴۲۴۴۸

تلفنخانه: ۰۶۱۵۲۳۴۲۶۴۲ - ۰۶۱۵۲۲۶۲۶۶۱ - ۰۶۱۵۲۲۶۲۵۵۳ - تلفن دفتر مدیریت: ۰۶۱۵۲۱۷۵۶۷۰

وبسایت: [complex@farabico.com](mailto:complex@farabico.com)

وبسایت: [CEO@farabico.com](mailto:CEO@farabico.com)

وبسایت: [www.farabico.com](http://www.farabico.com)

شماره :  
تاریخ :  
پیوست :



۳-۱ هزینه‌های اجرایی مناقصه اعم از درج هرگونه آگهی، هزینه کارشناسی، هزینه‌های دفتری و ... طبق اعلام کارفرما بر عهده پیمانکار بوده و از اولین پرداخت کسر می‌گردد. همچنین تمامی بدهی‌ها، جرائم، خسارات و ... قابل کسر و تهاوتر از تمامی مطالبات و تضامین پیمانکار می‌باشد.

۳-۲ در صورتیکه در بررسی‌های بعدی (بدون محدودیت زمانی) محرز شود که در محاسبات و پرداخت به پیمانکار اشتباهی صورت گرفته است، بر اساس اعلام کارفرما مبلغ مورد نظر می‌بایست مسترد گردد.

۳-۳ کلیه کسورات قانونی این قرارداد اعم از بیمه، مالیات و عوارض که بموجب قوانین و مقررات موضوعه فعلی یا قوانین و مقرراتی که در آتیه وضع شود و این قرارداد مشمول آن گردد و هزینه‌های لازم جهت تولید، بسته بندی، حمل، تحویل، نصب، استرداد، تهیه و تأمین غذا، مسکن، ایاب و ذهاب پرسنل خود و هر آنچه مربوط به انجام موضوع قرارداد است، بر عهده پیمانکار می‌باشد. همچنین الزام قانونی مندرج در ماده ۳۸ قانون تأمین اجتماعی در این قرارداد مجری خواهد بود.

۳-۴ با اعلام و موافقت کارفرما تا ۲۵٪ (بیست و پنج درصد) قرارداد به صورت حجمی نسبت به مبلغ قرارداد حاضر قابل افزایش یا کاهش می‌باشد.

۳-۵ طی تشریفات به عمل آمده در خصوص انتخاب پیمانکار، این قرارداد در طول مدت اجرای قرارداد به هیچ عنوان و تحت هیچ شرایطی مشمول هیچگونه تعدیلی اعم از افزایش هزینه کالا، حقوق، دستمزد، تورم و غیره نمی‌گردد و پیمانکار حق هیچگونه اعتراضی نسبت به این موضوع را ندارد.

#### ماده (۴) مدت قرارداد:

مدت قرارداد از تاریخ ----- لغایت ----- به مدت --- ماه شمسی می‌باشد.

#### ماده (۵) محل اجرا:

محل اجرای شرکت پتروشیمی فارابی واقع در سایت ۵ منطقه ویژه اقتصادی پتروشیمی می‌باشد.

اشخاص حقیقی: نام و نام خانوادگی و امضاء

اشخاص حقوقی: امضای صاحبان امضای مجاز به همراه مهر شرکت،

آدرس دفتر مرکزی تهران: خیابان گاندی شمالی - خیابان شهید صانعی - پلاک ۱۸ - شرکت پتروشیمی فارابی - طبقه اول

تلفن: ۸۸۷۷۶۴۷۶ / ۸۸۷۷۱۲۹۱ - فاکس: ۸۸۷۷۶۴۷۵ - فروش: داخلی ۱۱۱

آدرس سایت: بندر امام خمینی (ره) - سایت ۵ - ضلع جنوبی - صندوق پستی ۱۵۳ - فاکس: ۰۶۱۵۲۳۴۲۴۴۸

تلفنخانه: ۰۶۱۵۲۳۴۲۶۴۲ - ۰۶۱۵۲۲۶۲۶۶۱ - ۰۶۱۵۲۲۶۲۵۵۳ - تلفن دفتر مدیریت: ۰۶۱۵۲۱۷۵۶۷۰

[complex@farabico.com](mailto:complex@farabico.com)

[CEO@farabico.com](mailto:CEO@farabico.com)

وبسایت: [www.farabico.com](http://www.farabico.com)

شماره :  
تاریخ :  
پیوست :



## ماده ۶) جرائم، ضمانت و وجه التزام:

۱-۶ وجه التزام قراردادی این قرارداد سی درصد مبلغ قرارداد می باشد که در صورت عدم انجام تعهد و یا تخلف از شرایط قراردادی از طرف پیمانکار، به کارفرما تعلق خواهد گرفت. همچنین در صورت ورود هرگونه ضرر و زیان و خسارت به کارفرما و یا عدم اجرای تعهدات پیمانکار، کارفرما مجاز است طلب خود را از محل مطالبات و تضامین نزد خود وصول نماید و پیمانکار حق هرگونه اعتراض را در این رابطه از خود سلب و ساقط می نماید.

✓ مبلغ فوق قابل جمع با سایر خسارات قراردادی و وجوه التزام می باشد و بدل از اصل تعهد نیست.

۲-۶ در صورت تأخیر و یا عدم انجام اقدامات بموقع در اجرای موضوع قرارداد مندرج در ماده ۲ مطابق با شرح کار پیوستی، طبق نظر ناظر قرارداد و بدون اعلام کتبی به ازای هر روز ۵ درصد از مبلغ کل قرارداد از پیمانکار اخذ خواهد گردید که جریمه مذکور به عنوان جریمه تأخیر که بدل از اصل تعهد نمی باشد، اخذ شده و پیمانکار را از انجام یا عدم انجام تعهدات بری نمی سازد. بدیهی است چنانچه احراز شود تأخیر و یا عدم اقدام ناشی از عملکرد کارفرما بوده، جریمه اخذ نخواهد شد. اعمال این حق مانع از حق فسخ کارفرما به دلیل هر مقدار تأخیر در اجرای قرارداد نمی باشد.

۳-۶ از هر صورت وضعیت پیمانکار ۱۰٪ بابت حسن انجام کار و ۵٪ بابت حسن انجام تعهدات بیمه کسر و نزد کارفرما نگهداری می شود که ۵۰٪ پس از تحویل موقت و ۵۰٪ باقیمانده پس از تحویل قطعی کار و پس از تایید نماینده مجاز به پیمانکار مسترد می گردد.

۴-۶ پیمانکار تعهد می نماید به عنوان ضمانت حسن انجام تعهدات یک فقره ضمانت نامه بانکی قابل تمدید بی قید و شرط به مبلغ ۱۰ درصد کل قرارداد (به مبلغ \*\*\*\*\*) ریال (به همزمان با اولین دریافتی خود، به کارفرما بسپارد. این تضمین بعد از اتمام دوره گارانتی موضوع این قرارداد به پیمانکار مسترد می شود. استرداد این تضمین به پیمانکار و اخذ آن از سوی وی، دال بر این است که پیمانکار هیچ گونه مطالبات و ادعایی نسبت به کارفرما ندارد. البته در صورتیکه که کارفرما بعداً بدهی یا تخلف یا خسارتی از پیمانکار یا کارکنان وی کشف نماید علاوه بر آنکه حق مطالبه و وصول خسارت یا جریمه مربوطه را دارد، می تواند معادل ریالی تضامین فوق الذکر را نیز مطالبه و وصول نماید.

## ماده ۷) دوره تضمین:

اشخاص حقیقی: نام و نام خانوادگی و امضاء

اشخاص حقوقی: امضای صاحبان امضای مجاز به همراه مهر شرکت،

آدرس دفتر مرکزی تهران: خیابان گاندی شمالی - خیابان شهید صانعی - پلاک ۱۸ - شرکت پتروشیمی فارابی - طبقه اول

تلفن: ۸۸۷۷۶۴۷۶ / ۸۸۷۷۱۲۹۱ - فاکس: ۸۸۷۷۶۴۷۵ - فروش: داخلی ۱۱۱

آدرس سایت: بندر امام خمینی (ره) - سایت ۵ - ضلع جنوبی - صندوق پستی ۱۵۳ - فاکس: ۰۶۱۵۲۳۴۲۴۴۸

تلفنخانه: ۰۶۱۵۲۳۴۲۶۴۲ - ۰۶۱۵۲۲۶۲۶۶۱ - ۰۶۱۵۲۲۶۲۵۵۳ - تلفن دفتر مدیریت: ۰۶۱۵۲۱۷۵۶۷۰

[complex@farabico.com](mailto:complex@farabico.com)

[CEO@farabico.com](mailto:CEO@farabico.com)

وبسایت: [www.farabico.com](http://www.farabico.com)

شماره :

تاریخ :

پیوست :



دوره تضمین ۱۲ ماه پس از تحویل موقت و تایید کارفرما در پایان قرارداد می باشد.

### ماده ۸) تعهدات طرفین:

۸-۱ کارفرما موظف است تعهدات مالی و غیر مالی مندرج در قرارداد را به موقع و کامل انجام دهد. پیمانکار با امضای قرارداد اقرار نمود از کلیه خصوصیات کمی و کیفی موضوع قرارداد از هر حیث و هر جهت اطلاع کافی دارد و هیچگونه امر مبهم و مجهولی برای ایشان وجود ندارد. لذا حق هرگونه اعتراض در خصوص موارد مذکور را از خود سلب و ساقط نمود.

۸-۲ پیمانکار موظف است کلیه مدارک، تأییدیه‌ها و مجوزهای لازم جهت احراز موارد فوق را در اختیار داشته باشد و به کارفرما نیز ارائه نماید. همچنین پیمانکار می‌بایست گواهی صلاحیت دارا بودن ایمنی از وزارت تعاون، کار و رفاه امور اجتماعی را به کارفرما ارائه دهد.

۸-۳ پیمانکار اقرار می‌نماید مشمول لایحه قانونی منع مداخله کارکنان دولت در معاملات دولتی و کشوری مصوب ۱۳۳۷ نمی‌باشد. در صورتیکه خلاف این مطلب برای کارفرما احراز گردد، علاوه بر ابطال قرارداد، کارفرما به عنوان شرطی مستقل از قرارداد حق دارد تضامین اخذ شده، مطالبات، خسارات، تأخیرها و ... را مطالبه نماید و ضمناً حق ارجاع و پیگیری موضوع از طریق مراجع قضایی را دارد.

۸-۴ پیمانکار موظف است یک نفر را به عنوان نماینده و مسئول هماهنگی به کارفرما معرفی نماید. بدیهی است هرگونه اعلام به نماینده معرفی شده، اعلام به پیمانکار محسوب می‌شود و هر گونه تعهدی که توسط نماینده پذیرفته شود تعهد از سوی پیمانکار محسوب خواهد شد. ضمناً کارفرما می‌تواند در صورت صلاحدید مراتب را مستقیماً به پیمانکار اعلام نموده و ملزم به اعلام به نماینده به صورت انحصاری نخواهد بود.

۸-۵ هرگونه مسئولیت کیفری و مدنی ناشی از عدم اجرای تعهدات به عهده پیمانکار می‌باشد. همچنین پیمانکار مسئولیت عواقب ناشی از فقدان کیفیت موضوع قرارداد و سایر موارد مغایر با مفاد قرارداد، از جمله خسارت ناشی از نقص یا عیب موضوع قرارداد را به عهده گرفت.

اشخاص حقیقی: نام و نام خانوادگی و امضاء

اشخاص حقوقی: امضای صاحبان امضای مجاز به همراه مهر شرکت،

آدرس دفتر مرکزی تهران: خیابان گاندی شمالی - خیابان شهید صانعی - پلاک ۱۸ - شرکت پتروشیمی فارابی - طبقه اول

تلفن: ۸۸۷۷۶۴۷۶ / ۸۸۷۷۱۲۹۱ - فاکس: ۸۸۷۷۶۴۷۵ - فروش: داخلی ۱۱۱

آدرس سایت: بندر امام خمینی (ره) - سایت ۵ - ضلع جنوبی - صندوق پستی ۱۵۳ - فاکس: ۰۶۱۵۲۳۴۲۴۴۸

تلفنخانه: ۰۶۱۵۲۳۴۲۶۴۲ - ۰۶۱۵۲۲۶۲۶۶۱ - ۰۶۱۵۲۲۶۲۵۵۳ - تلفن دفتر مدیریت: ۰۶۱۵۲۱۷۵۶۷۰

[complex@farabico.com](mailto:complex@farabico.com)

[CEO@farabico.com](mailto:CEO@farabico.com)

وبسایت: [www.farabico.com](http://www.farabico.com)



شماره :  
تاریخ :  
پیوست :



۸-۶ پیمانکار متعهد گشت به هزینه خود نسبت به اخذ بیمه حوادث به مدت قرارداد برای کارکنان خود و نیز اخذ بیمه مسئولیت مدنی کارفرما (پیمانکار قرارداد حاضر) نسبت به مسئولیت مدنی خود و ارائه آن به کارفرما اقدام نماید. ۸-۷ تمامی اطلاعات و اسنادی که در اختیار پیمانکار یا کارکنان وی قرار می‌گیرد و یا پیمانکار در اثنای اجرای قرارداد کسب می‌نماید کاملاً محرمانه می‌باشد و افشای اطلاعات مزبور خیانت در امانت بوده و بر اساس قرارداد فی مابین و قوانین و مقررات جاری کشور قابل پیگرد است.

۸-۸ پیمانکار حق واگذاری کل یا بخشی از موضوع قرارداد را بدون اخذ مجوز از کارفرما به شخص یا اشخاص حقیقی یا حقوقی دیگر ندارد و در صورت احراز موضوع در هر مرحله از انجام کار، کارفرما می‌تواند علاوه بر وصول جرایم از پیمانکار، قرارداد را یکطرفه فسخ نماید و پیمانکار هیچگونه حق اعتراض نخواهد داشت. کلیه خسارات وارده در این خصوص بر عهده پیمانکار خواهد بود.

۸-۹ انجام موضوع قرارداد طبق نظر کارفرما باید دارای کیفیت کامل بوده و تمامی مشخصات اعلام شده به پیمانکار و موازین فنی و استانداردهای قانونی و عرفی رعایت شده باشد و به تأیید واحدهای ذی ربط کارفرما برسد. در غیر اینصورت پیمانکار موظف است بلافاصله نسبت به تعمیر و اصلاح موارد وفق اعلام کارفرما اقدام نماید. پیمانکار ضمن عقد خارج لازم به کارفرما اختیار و وکالت بلا عزل با حق توکیل به غیر داد که در صورتی که در مدت مقرر از سمت کارفرما نتواند اصلاحات لازم را در خصوص موضوع قرارداد انجام دهد و یا نتواند اصل موضوع قرارداد را به انجام برساند، کارفرما به وکالت از پیمانکار موضوع قرارداد را به انجام برساند. در صورتیکه به علت تعلل پیمانکار، کارفرما رأساً نسبت به انجام موضوع قرارداد اقدام نماید کلیه هزینه‌های مربوطه (حتی در صورتیکه بالاتر از قیمت توافق شده در این قرارداد باشد) به علاوه خسارات و جریمه ای معادل ۵۰ درصد هزینه‌های صورت گرفته (به عنوان وجه التزام که بدل از اصل تعهد نمی‌باشد) از پیمانکار اخذ خواهد شد. این اختیار نافذی اختیارات دیگر کارفرما در قبال عدم انجام تعهدات پیمانکار در قرارداد نمی‌باشد.

۸-۱۰ پیمانکار موظف است کارکنان خود را نسبت به رعایت شئونات اخلاقی و اسلامی، عدم استعمال دخانیات، و نظافت اماکن و تجهیزات توجیه نماید؛ بنحوی که عملکرد آنها موجب رضایتمندی کارفرما گردد. همچنین پیمانکار

اشخاص حقیقی: نام و نام خانوادگی و امضاء

اشخاص حقوقی: امضای صاحبان امضای مجاز به همراه مهر شرکت،

آدرس دفتر مرکزی تهران: خیابان گاندی شمالی - خیابان شهید صانعی - پلاک ۱۸ - شرکت پتروشیمی فارابی - طبقه اول

تلفن: ۸۸۷۷۶۴۷۶ / ۸۸۷۷۱۲۹۱ - فاکس: ۸۸۷۷۶۴۷۵ - فروش: داخلی ۱۱۱

آدرس سایت: بندر امام خمینی (ره) - سایت ۵ - ضلع جنوبی - صندوق پستی ۱۵۳ - فاکس: ۰۶۱۵۲۳۴۲۴۴۸

تلفنخانه: ۰۶۱۵۲۳۴۲۶۴۲ - ۰۶۱۵۲۲۶۲۶۶۱ - ۰۶۱۵۲۲۶۲۵۵۳ - تلفن دفتر مدیریت: ۰۶۱۵۲۱۷۵۶۷۰

[complex@farabico.com](mailto:complex@farabico.com)

[CEO@farabico.com](mailto:CEO@farabico.com)

وبسایت: [www.farabico.com](http://www.farabico.com)

شماره :

تاریخ :

پیوست :



ملزم به ایجاد دوره آموزشی و توجیهی قبل از شروع کار برای نیروهای خود می‌باشد به نحوی که آشنایی کامل با مراحل انجام کار و رعایت شرایط لازم برای انجام کار باشند.

۸-۱۱ پیمانکار می‌بایست موضوع قرارداد را به صورت کامل و بدون نقص اجرا و تکمیل نماید. بدیهی است هرگونه بروز عیب یا نقص طبق ماده گارانتی بایستی بلافاصله به صورت رایگان رفع گردد. همچنین چنانچه این عیوب و نواقص موجب بروز خسارت به کارفرما گردد، مسئولیت بر عهده پیمانکار می‌باشد.

۸-۱۲ پیمانکار با رعایت قوانین و مقررات قانون کار و تأمین اجتماعی و سایر قوانین و مقررات نیروهای مورد نیاز عملیات را تأمین خواهد کرد و با اطلاع کامل از ضوابط ذیربط اقدام به عقد قرارداد نموده است.

۸-۱۳ در صورتیکه هر یک از نیروهای پیمانکار بنا به نظر کارفرما فاقد صلاحیت حرفه‌ای یا انضباطی تشخیص داده شوند، پیمانکار موظف به جایگزینی وی با نیروی واجد شرایط خواهد بود. بدیهی است بکارگیری نیروی جدید با هماهنگی کارفرما انجام می‌پذیرد. پیمانکار می‌کوشد تا حد ممکن، کارگران مورد نیاز خود را از بین ساکنان منطقه اجرای کار، که صلاحیت انجام کارهای موضوع پیمان را داشته باشند با هماهنگی سازمان کار و امور اجتماعی خوزستان انتخاب و به کار گمارد.

۸-۱۴ نماینده کارفرما اختیار نظارت بر چگونگی انجام موضوع قرارداد توسط پیمانکار و نیروهای وی را دارد و در صورتیکه گزارشی از سوی ایشان مبنی بر تخلف پیمانکار مشاور یا کارکنانش ارائه گردد، پیمانکار مشاور موظف است در اسرع وقت ایرادات مطرح شده را رفع و نظر کارفرما را جلب نماید.

۸-۱۵ کارفرما در قبال نیروهای پیمانکار به لحاظ استخدامی و حقوق و مزایا و سایر موارد پیش بینی شده در قانون کار و همچنین قانون تأمین اجتماعی و مقررات مربوطه هیچ مسئولیتی نداشته و حق نظارت مطرح شده در بندهای متعدد این قرارداد باعث ایجاد هیچ گونه تعهدی برای کارفرما نخواهد شد.

۸-۱۶ پیمانکار می‌بایست لیست تمامی افرادی که در راستای اجرای این قرارداد، در محل شرکت کارفرما رفت و آمد داشته یا موقتاً مستقر می‌گردند را به همراه اقرارنامه کتبی افراد مذکور مبنی بر اینکه دارای رابطه کاری با پیمانکار

اشخاص حقیقی: نام و نام خانوادگی و امضاء

اشخاص حقوقی: امضای صاحبان امضای مجاز به همراه مهر شرکت،

آدرس دفتر مرکزی تهران: خیابان گاندی شمالی - خیابان شهید صانعی - پلاک ۱۸ - شرکت پتروشیمی فارابی - طبقه اول

تلفن: ۸۸۷۷۶۴۷۶ / ۸۸۷۷۱۲۹۱ - فاکس: ۸۸۷۷۶۴۷۵ - فروش: داخلی ۱۱۱

آدرس سایت: بندر امام خمینی (ره) - سایت ۵ - ضلع جنوبی - صندوق پستی ۱۵۳ - فاکس: ۰۶۱۵۲۳۴۲۴۴۸

تلفنخانه: ۰۶۱۵۲۳۴۲۶۴۲ - ۰۶۱۵۲۲۶۲۶۶۱ - ۰۶۱۵۲۲۶۲۵۵۳ - تلفن دفتر مدیریت: ۰۶۱۵۲۱۷۵۶۷۰

[complex@farabico.com](mailto:complex@farabico.com)

[CEO@farabico.com](mailto:CEO@farabico.com)

وبسایت: [www.farabico.com](http://www.farabico.com)

شماره :  
تاریخ :  
پیوست :



بوده و هیچگونه رابطه و ادعایی نسبت به کارفرما نداشته و نخواهند داشت، ارائه و مجوزهای لازم را اخذ نماید. کارفرما حق دارد در خصوص رعایت موارد فوق الذکر نظارت نموده و در صورت احراز خلاف آنها از ورود دستگاهها، ماشین آلات و افراد مذکور جلوگیری یا آنها را از محل شرکت اخراج نماید. علاوه بر آن در صورتیکه در اثر روابط فوق الذکر و طرح ادعا از جانب کارگران پیمانکار (و حتی در نتیجه آراء مراجع قضایی و غیر قضایی و غیره)، کارفرما مجبور به پرداخت مبالغی یا ملزم به اجرای تعهداتی گردد (اعم از خسارت، دیه و هرگونه پرداخت دیگر)، پیمانکار موظف است مبالغ مذکور را به همراه خسارات قانونی و معادل ۵۰٪ جریمه، به کارفرما پرداخت نماید.

۸-۱۷ پیمانکار موظف است کلیه وسایل و ابزار خود را قبل از ورود به شرکت طی لیستی به اداره حراست اعلام نموده و در حین خروج هر یک از آنها مجوز خروج اخذ نماید. در غیراینصورت از خروج وسایل جلوگیری می شود. همچنین در صورت خروج وسائل بدون رعایت تشریفات داخلی کارفرما، پیمانکار معادل قیمت آنها جریمه خواهد شد.

۸-۱۸ با توجه به اینکه محیط اجرایی پروژه سایت صنعتی می باشد پیمانکار موظف است در اجرای پروژه از افراد با تجربه و فنی استفاده کند در غیر این صورت مسئولیت هر گونه خسارت از طرف نفرات پیمانکار به عهده پیمانکار می باشد. در هر صورت جبران و پرداخت خسارات وارده احتمالی به تأسیسات و ساختمان و کارکنان کارفرما و کلیه امکاناتی که به صورت امانی در اختیار پیمانکار قرار گرفته است که بر اثر قصور و سهل انگاری کارگران پیمانکار صورت می پذیرد، بر عهده پیمانکار می باشد. میزان و مبلغ خسارت که پرداخت آن جزء تعهدات پیمانکار بوده توسط کارشناسی که کارفرما تعیین می نماید، مشخص می گردد.

۸-۱۹ پیمانکار متعهد می گردد لوازم ایمنی مثل گوشی، عینک، کلاه و وسایل ایمنی را متناسب با کار و با هزینه خود در اختیار پرسنل خود قرار دهد و چنانچه حادثه ای برای هر یک از کارکنان به دلیل عدم وجود وسائل ایمنی رخ دهد مسئولیت آن متوجه پیمانکار بوده و کارفرما از هرگونه مسئولیتی مبری خواهد بود. ضمناً هرگونه خسارتی که ناشی از یا مرتبط با یا در اثر استفاده از ابزار آلات و ماشین آلات پیمانکار به ساختمان یا تأسیسات کارفرما یا اشخاص ثالث وارد شود، پیمانکار ملزم جبران خسارت خواهد بود.

اشخاص حقیقی: نام و نام خانوادگی و امضاء

اشخاص حقوقی: امضای صاحبان امضای مجاز به همراه مهر شرکت،

آدرس دفتر مرکزی تهران: خیابان گاندی شمالی - خیابان شهید صانعی - پلاک ۱۸ - شرکت پتروشیمی فارابی - طبقه اول

تلفن: ۸۸۷۷۶۴۷۶ / ۸۸۷۷۱۲۹۱ - فاکس: ۸۸۷۷۶۴۷۵ - فروش: داخلی ۱۱۱

آدرس سایت: بندر امام خمینی (ره) - سایت ۵ - ضلع جنوبی - صندوق پستی ۱۵۳ - فاکس: ۰۶۱۵۲۳۴۲۴۴۸

تلفنخانه: ۰۶۱۵۲۳۴۲۶۴۲ - ۰۶۱۵۲۲۶۲۶۶۱ - ۰۶۱۵۲۲۶۲۵۵۳ - تلفن دفتر مدیریت: ۰۶۱۵۲۱۷۵۶۷۰

[complex@farabico.com](mailto:complex@farabico.com)

[CEO@farabico.com](mailto:CEO@farabico.com)

وبسایت: [www.farabico.com](http://www.farabico.com)

شماره :  
تاریخ :  
پیوست :



۸-۲۰ در صورت عدم رعایت یا سهل انگاری پیمانکار یا عوامل ایشان در انجام تعهدات مشروحه در مواد فوق، کارفرما علاوه بر حق فسخ قرارداد می‌تواند به تشخیص خود رأساً از کارکرد پیمانکار یا از هر محل دیگری که صلاح می‌داند بعنوان خسارت کسر می‌نماید.

۸-۲۱ تهیه و تأمین کلیه تجهیزات ، ماشین آلات ، مواد ، مصالح، ابزار کار و لوازم مربوطه به عهده پیمانکار میباشد.

۸-۲۲ اجرای تمامی موارد عنوان شده در شرح کار پیوستی توسط پیمانکار الزامی است همچنین پیمانکار موظف به رعایت کلیه روشهای اجرایی و دستورالعمل های مربوط به فعالیتهای خود و نیز اجرای کار مطابق آیین نامه های سازمان حفاظت محیط زیست و دستور العمل های سازمان حفاظت محیط زیست کارفرما می باشد .

۸-۲۳ پیمانکار با امضای قرارداد حاضر اقرار نمود دارای کلیه صلاحیتها، مجوزها و اهلیت‌های لازم برای معامله از جمله عدم شمول قوانین و مقررات مانع یا محدود کننده معامله از جمله قانون منع مداخله کارکنان دولت در معاملات دولتی و غیره می‌باشد. در صورت احراز مراتب خلاف آن، کارفرما حق دارد در هر مرحله از قرارداد از حضور پیمانکار در پروژه مناقصه ممانعت به عمل آورد. مبلغ وجه التزام شرکت در مناقصه به عنوان وجه التزام تخلف از این بند در نظر گرفته شد.

۸-۲۴ پیمانکار متعهد می‌گردد کلیه مجوزهای لازم از جمله: گواهی صلاحیت ایمنی و گواهی صلاحیت پیمانکاری معتبر صادره از اداره کار ، تعاون و رفاه اجتماعی محل انجام پروژه را به واحد نظارت ارائه نماید .

۸-۲۵ پیمانکار باید دارای نقدینگی باشد که اگر صورت وضعیت پیمانکار تا سه ماه پرداخت نگردد قادر به پرداخت حقوق و مزایای پرسنل خود باشد. در صورت عدم پرداخت حقوق و مزایای کارکنان خود، کارفرما از محل مطالبات پیمانکار برداشت و نسبت به پرداخت اقدام و با ۳۰٪ بالاسری به حساب پیمانکار منظور خواهد کرد.

۸-۲۶ پیمانکار می‌بایست نسبت به ارائه HSE-PLAN و اخذ تاییدیه از اداره HSE کارفرما جهت فعالیتهای خود اقدام نماید .

۸-۲۷ پیمانکار موظف است جهت انجام هر گونه فعالیت مجوز کار(پرمیت ) از واحد مربوطه اخذ نماید.

اشخاص حقیقی: نام و نام خانوادگی و امضاء

اشخاص حقوقی: امضای صاحبان امضای مجاز به همراه مهر شرکت،

آدرس دفتر مرکزی تهران: خیابان گاندی شمالی - خیابان شهید صانعی - پلاک ۱۸ - شرکت پتروشیمی فارابی - طبقه اول

تلفن: ۸۸۷۷۶۴۷۶ / ۸۸۷۷۱۲۹۱ - فاکس: ۸۸۷۷۶۴۷۵ - فروش: داخلی ۱۱۱

آدرس سایت: بندر امام خمینی (ره) - سایت ۵ - ضلع جنوبی - صندوق پستی ۱۵۳ - فاکس: ۰۶۱۵۲۳۴۲۴۴۸

تلفنخانه: ۰۶۱۵۲۳۴۲۶۴۲ - ۰۶۱۵۲۲۶۲۶۶۱ - ۰۶۱۵۲۲۶۲۵۵۳ - تلفن دفتر مدیریت: ۰۶۱۵۲۱۷۵۶۷۰

[complex@farabico.com](mailto:complex@farabico.com)

[CEO@farabico.com](mailto:CEO@farabico.com)

وبسایت: [www.farabico.com](http://www.farabico.com)

شماره :  
تاریخ :  
پیوست :



➤ پیمانکار موظف است حداقل ۲ نفر از پرسنل خود را جهت اخذ پرمیت به HSE کارفرما معرفی نماید . افراد مذکور پس از گذراندن دوره آموزش پرمیت در اداره ایمنی و صدور مجوز از واحد HSE به واحدهای صادر کننده پرمیت معرفی خواهند شد.

۸-۲۸ پیمانکار می بایست در صورت ورود وسایل نقلیه تمام قوانین مربوط به ترافیک سایت را رعایت نماید.

۸-۲۹ پیمانکار جهت جلوگیری از بروز حادثه می بایست تمام دستورالعملهای ایمنی را رعایت کند .

۸-۳۰ پیمانکار موظف به پرداخت حقوق پرسنل خود نهایتاً در روز اول ماه بعد می باشد.

۸-۳۱ پیمانکار موظف به ارائه لیست بیمه و حقوق نفرات و همچنین یک نسخه از کپی قرارداد پرسنل به کارفرما می باشد.

۸-۳۲ در صورتی که پس از ابلاغ برنده یا در حین اجرای کار برای کارفرما اثبات شود که پیمانکار با پیمانکاران دیگر تباری کرده یا شراکتی داشته باشد ، قرارداد فسخ و تضامین پیمانکار در نزد کارفرما بعنوان خسارت قرارداد ضبط می گردد و پیمانکار از این بابت حق هیچگونه اعتراضی ندارد.

۸-۳۳ پیمانکار باید کار موضوع قرارداد را بر طبق شرح کار و دستورالعملهای صادره از سوی کارفرما و یا دستگاه نظارت یا بازرسی فنی تعیین شده از طرف کارفرما با هماهنگی با کارفرما انجام دهد و بعلاوه وی مسئول صحت انجام کلیه عملیات موضوع قرارداد خواهد بود.

۸-۳۴ ارائه برگ عدم سوء پیشینه، کارت سلامت وعدم اعتیاد به مواد مخدر و کارت پایان خدمت برای پرسنل پیمانکار الزامی است. نفرات پیمانکار باید صلاحیت انجام کار و از نظر اخلاقی مورد تائید کارفرما باشند و جذب نیرو باید با تائید دستگاه نظارت صورت گیرد.

۸-۳۵ پیمانکار متعهد می گردد در طول مدت قرارداد مقررات اداری کارفرما در هر زمینه از جمله حضور و غیاب، نظم و انضباط و شئون اسلامی را رعایت نموده و خسارت وارده به اموال کارفرما را که ناشی از بی احتیاطی پرسنل پیمانکار باشد جبران نماید.

اشخاص حقیقی: نام و نام خانوادگی و امضاء

اشخاص حقوقی: امضای صاحبان امضای مجاز به همراه مهر شرکت،

آدرس دفتر مرکزی تهران: خیابان گاندی شمالی - خیابان شهید صانعی - پلاک ۱۸ - شرکت پتروشیمی فارابی - طبقه اول

تلفن: ۸۸۷۷۶۴۷۶ / ۸۸۷۷۱۲۹۱ - فاکس: ۸۸۷۷۶۴۷۵ - فروش: داخلی ۱۱۱

آدرس سایت: بندر امام خمینی (ره) - سایت ۵ - ضلع جنوبی - صندوق پستی ۱۵۳ - فاکس: ۰۶۱۵۲۳۴۲۴۴۸

تلفنخانه: ۰۶۱۵۲۳۴۲۶۴۲ - ۰۶۱۵۲۲۶۲۶۶۱ - ۰۶۱۵۲۲۶۲۵۵۳ - تلفن دفتر مدیریت: ۰۶۱۵۲۱۷۵۶۷۰

[complex@farabico.com](mailto:complex@farabico.com)

[CEO@farabico.com](mailto:CEO@farabico.com)

وبسایت: [www.farabico.com](http://www.farabico.com)

شماره :  
تاریخ :  
پیوست :



۸-۳۶ پیمانکار متعهد به رعایت شرایط کار در منطقه ویژه اقتصادی بندر امام و شرکت پتروشیمی فارابی (از لحاظ قوانین، مقررات و دستورالعمل های HSE) می باشد.

۸-۳۷ پیمانکار متعهد به اخذ بیمه نامه حوادث و مسئولیت مدنی به مدت قرارداد جهت کارکنان خود به هزینه خود و همچنین ارائه آن به نماینده کارفرما و واحد HSE می باشد.

۸-۳۸ پیمانکار موظف است در پایان قرارداد با کلیه کارکنان خود از هر نظر خصوصاً حقوق و مزایای پایان کار تسویه حساب قطعی نموده و یک نسخه از آن را تحویل کارفرما نماید، بدیهی است کارفرما هیچگونه مسئولیتی در قبال کارکنان پیمانکار نخواهد داشت.

۸-۳۹ ارائه لیست ماهیانه کارکنان پیمانکار به اداره بیمه محل و اخذ مفاصا حساب از سازمان تامین اجتماعی و اداره امور مالیاتی به هزینه و تعهد پیمانکار می باشد. در این راستا پیمانکار مکلف است در پایان هر ماه تاییدیه سازمان تامین اجتماعی مبنی بر واریز حق بیمه کارکنان خود را به کارفرما ارائه نماید. پرداخت مطالبات پیمانکار منوط به تاییدیه مذکور می باشد. ضمناً کلیه تعهدات پرسنلی مربوط به اداره کار، تعاون و رفاه اجتماعی بر عهده و هزینه پیمانکار می باشد و کارفرما تعهدی در این زمینه ندارد.

۸-۴۰ کارکنان پیمانکار برای پیگیری مسائل و مشکلات خود مجاز به مراجعه مستقیم به کارفرما نمیباشند. در صورت عدم رعایت این مهم که از مصادیق بارز انتقال بار روانی کارگاه محسوب می شود، کارفرما به تشخیص خود نسبت به صدور اخطار کتبی و تعیین جریمه مناسب اقدام می نماید.

۸-۴۱ تمامی اسناد از جمله اسناد مناقصه، قرارداد، موافقت نامه ها، الحاقیه ها و غیره میبایست توسط صاحبان اصلی امضاء مجاز، امضاء و ممهور شوند و به هیچ عنوان هیچ نوع وکالت نامه (حتی وکالت نامه رسمی) برای اشخاصی غیر از صاحبان امضاء مجاز، قابل پذیرش نمی باشد.

اشخاص حقیقی: نام و نام خانوادگی و امضاء

اشخاص حقوقی: امضای صاحبان امضای مجاز به همراه مهر شرکت،

آدرس دفتر مرکزی تهران: خیابان گاندی شمالی - خیابان شهید صانعی - پلاک ۱۸ - شرکت پتروشیمی فارابی - طبقه اول

تلفن: ۸۸۷۷۶۴۷۶ / ۸۸۷۷۱۲۹۱ - فاکس: ۸۸۷۷۶۴۷۵ - فروش: داخلی ۱۱۱

آدرس سایت: بندر امام خمینی (ره) - سایت ۵ - ضلع جنوبی - صندوق پستی ۱۵۳ - فاکس: ۰۶۱۵۲۳۴۲۴۴۸

تلفنخانه: ۰۶۱۵۲۳۴۲۶۴۲ - ۰۶۱۵۲۲۶۲۶۶۱ - ۰۶۱۵۲۲۶۲۵۵۳ - تلفن دفتر مدیریت: ۰۶۱۵۲۱۷۵۶۷۰

[complex@farabico.com](mailto:complex@farabico.com)

[CEO@farabico.com](mailto:CEO@farabico.com)

وبسایت: [www.farabico.com](http://www.farabico.com)

شماره :

تاریخ :

پیوست :



۸-۴۲ چنانچه پیمانکار به هر دلیلی از انجام موضوع قرارداد خودداری نماید و یا قصور و کوتاهی نماید، کارفرما بدون نیاز به اعلام قبلی به پیمانکار، راساً نسبت به انجام موضوع قرارداد اقدام و ضمن صدور اخطار قراردادی، هزینه کار موصوف ( کار انجام شده) را بعلاوه میزان ۳۰٪ بالاسری به حساب پیمانکار منظور مینماید.

۸-۴۳ چنانچه مکاتبه ای از طرف مراجع ذیصلاح از جمله اداره کار، قوه قضائیه و غیره علیه پیمانکار صادر شود که منجر به پرداخت به نیروهای پیمانکار و یا هر شخص حقیقی و یا حقوقی گردد، مبلغ مندرج در مکاتبه مربوطه با احتساب ۳۰٪ بالاسری نسبت به مبلغ بازداشت نامه از محل مطالبات پیمانکار کسر می گردد که پیمانکار از این بابت حق هر گونه اعتراضی را از خود سلب می نماید.

۸-۴۴ چنانچه به هر نحوی از انحاء، پیمانکار نسبت به تنظیم و ارائه صورت وضعیت نهایی اقدام ننماید، کارفرما نسبت به تنظیم صورت وضعیت نهایی اقدام و بر همین مبنا امور تسویه با پیمانکار صورت می پذیرد و پیمانکار این ترتیب را پذیرفته و حق هر گونه اعتراض را از خود سلب نمود.

۸-۴۵ مادامی که پیمانکار مفاصا حساب ارائه ننماید و یا تحویل قطعی انجام ندهد و کلاً هر عملی از سوی پیمانکار که به هر نحوی اسباب تمدید تضامین وی گردد، ضمن اینکه اینگونه هزینه ها بر عهده وی می باشد حق هیچگونه ادعایی در خصوص مطالبه خسارات و یا تاخیر تادیه نخواهد داشت.

۸-۴۶ هر گونه مکاتبه صادره از طرف مراجع ذیصلاح از جمله اداره کار، قوه قضائیه و ... علیه پیمانکار به منزله اخطار کتبی به پیمانکار تلقی می گردد.

۸-۴۷ چنانچه پیمانکار بواسطه احکام قضایی خارج از شرکت دچار مشکل گردد به نحوی که در انجام وظایف محوله اخلال ایجاد گردد، کارفرما مختار است قرارداد را فسخ نماید.

۸-۴۸ در صورتی که پیمانکار طبق مفاد قانون تامین اجتماعی عمل ننماید و نتیجتاً بابت اجرای این پیمان مبالغی را به سازمان تامین اجتماعی بدهکار شود و بر وفق قوانین و مقررات موجود و جاری کشور این بدهی از کارفرما قابل

اشخاص حقیقی: نام و نام خانوادگی و امضاء

اشخاص حقوقی: امضای صاحبان امضای مجاز به همراه مهر شرکت،

آدرس دفتر مرکزی تهران: خیابان گاندی شمالی - خیابان شهید صانعی - پلاک ۱۸ - شرکت پتروشیمی فارابی - طبقه اول

تلفن: ۸۸۷۷۶۴۷۶ / ۸۸۷۷۱۲۹۱ - فاکس: ۸۸۷۷۶۴۷۵ - فروش: داخلی ۱۱۱

آدرس سایت: بندر امام خمینی (ره) - سایت ۵ - ضلع جنوبی - صندوق پستی ۱۵۳ - فاکس: ۰۶۱۵۲۳۴۲۴۴۸

تلفنخانه: ۰۶۱۵۲۳۴۲۶۴۲ - ۰۶۱۵۲۲۶۲۶۶۱ - ۰۶۱۵۲۲۶۲۵۵۳ - تلفن دفتر مدیریت: ۰۶۱۵۲۱۷۵۶۷۰

[complex@farabico.com](mailto:complex@farabico.com)

[CEO@farabico.com](mailto:CEO@farabico.com)

وبسایت: [www.farabico.com](http://www.farabico.com)

شماره :

تاریخ :

پیوست :



مطالبه و دریافت باشد، کارفرما حق خواهد داشت که جهت تادیه مبالغ پرداختی به سازمان تامین اجتماعی یا بابت آنچه که توسط آن سازمان مطالبه می گردد، به هر طریقی که صلاح بداند به پیمانکار مراجعه و یا از طریق ضبط کلیه مطالبات و تضامین پیمانکار اقدام نماید و همچنین در صورت محکوم شدن پیمانکار در مراجعه قضایی و یا هر مرجع صلاحیتدار دیگر در صورت اعلام به کارفرما مبلغ محکومیت پس از در نظر گرفتن کلیه محاسبات و مطالبات کارفرما و کسر کسورات قانونی، در صورت موجود بودن، از مطالبات پیمانکار کسر و در حق مراجع ذیصلاح پرداخت خواهد شد. بدیهی است در صورت وقوع چنین امری که از مصادیق بارز انتقال بار روانی پیمانکار به کارفرما به حساب میاید، کارفرما مخیر است که تا زمانی صلاح بداند پیمانکار را از حضور در مناقصات و معاملات آتی پتروشیمی فارابی محروم نماید.

۸-۴۹ چنانچه در مدت زمان اجرای قرارداد هر گونه صورتجلسه، الحاقیه، و یا موافقتنامه ای تنظیم گردد و پیمانکار از تحویل گرفتن آن به هر نحوی امتناع ورزد و یا جهت اخذ اوراق فوق الذکر حضور نیابد اوراق قراردادی مذکور ابلاغ شده تلقی می گردد و بر همان اساس اقدام خواهد شد.

۸-۵۰ پیمانکار مجاز نیست بار روانی مسئولیت خود در این قرارداد را از هر نظر و از هر جهت به کارفرما منتقل نماید. در صورت عدم رعایت این مهم کارفرما ضمن صدور اخطار کتبی و برداشت خسارت احتمالی از مطالبات پیمانکار، به تشخیص خود در خصوص حضور یا عدم حضور پیمانکار در مناقصات آتی اتخاذ تصمیم مینماید.

۸-۵۱ کارکنان پیمانکار برای پیگیری مسائل و مشکلات خود مجاز به مراجعه مستقیم به کارفرما نمیشوند. در صورت عدم رعایت این مهم که از مصادیق بارز انتقال بار روانی کارگاه محسوب می شود، کارفرما به تشخیص خود نسبت به صدور اخطار کتبی و تعیین جریمه مناسب اقدام می نماید.

۸-۵۲ پیمانکار موظف است نسبت به انجام معاینات شغلی برای کلیه کارکنان شامل معاینات بدو استخدام، معاینات دوره ای (حداقل سالی یکبار) اقدام نموده و گواهی سلامت آنها را تحویل واحد HSE کارفرما نماید.

اشخاص حقیقی: نام و نام خانوادگی و امضاء

اشخاص حقوقی: امضای صاحبان امضای مجاز به همراه مهر شرکت،

آدرس دفتر مرکزی تهران: خیابان گاندی شمالی - خیابان شهید صانعی - پلاک ۱۸ - شرکت پتروشیمی فارابی - طبقه اول

تلفن: ۸۸۷۷۶۴۷۶ / ۸۸۷۷۱۲۹۱ - فاکس: ۸۸۷۷۶۴۷۵ - فروش: داخلی ۱۱۱

آدرس سایت: بندر امام خمینی (ره) - سایت ۵ - ضلع جنوبی - صندوق پستی ۱۵۳ - فاکس: ۰۶۱۵۲۳۴۲۴۴۸

تلفنخانه: ۰۶۱۵۲۳۴۲۶۴۲ - ۰۶۱۵۲۲۶۲۶۶۱ - ۰۶۱۵۲۲۶۲۵۵۳ - تلفن دفتر مدیریت: ۰۶۱۵۲۱۷۵۶۷۰

[complex@farabico.com](mailto:complex@farabico.com)

[CEO@farabico.com](mailto:CEO@farabico.com)

وبسایت: [www.farabico.com](http://www.farabico.com)





شماره :  
تاریخ :  
پیوست :

۸-۵۳ پیمانکار میبایست مطابق شناسنامه شغلی پرسنل خود اقدام به تهیه و توزیع البسه و تجهیزات استحفاظ فردی با اخذ مجوزهای لازم از واحد HSE نماید.

۸-۵۴ هر گونه استفاده غیر مجاز از تجهیزات ثابت و اضطراری ایمنی و آتش نشانی همچون هیدرانت / مانیتور و دوش اضطراری ممنوع می باشد، در صورت بروز خسارت هزینه آن برعهده پیمانکار می باشد.

۸-۵۵ پیمانکار می بایست اصل گواهی صلاحیت دارا بودن ایمنی از وزارت تعاون، کار و رفاه امور اجتماعی را به کارفرما ارائه دهد.

۸-۵۶ طبق آیین نامه به کارگیری مسئول ایمنی در کارگاهها مصوب ۱۳۹۴/۰۱/۳۱ شورای عالی حفاظت فنی، کلیه مسئولین ایمنی می بایست دارای گواهی نامه تایید صلاحیت ایمنی از اداره تعاون، کار و رفاه اجتماعی باشد. (گواهینامه در هنگام معرفی شخص بایستی به واحد HSE ارائه گردد).

۸-۵۷ کلیه البسه و ابزار ایمنی و وسایل استحفاظ فردی می بایست قبل از ورود به شرکت به تایید امور HSE برسد و نیز کلیه البسه و وسایل استحفاظ فردی بایستی طبق قرارداد در تاریخ های معین به نفرات تحویل داده شود ، در غیر اینصورت طبق قانون با نفر خاطی و پیمانکار برخورد خواهد شد.

۸-۵۸ کارفرما ساعت شروع به کار را اعلام نموده و هر زمان مایل باشد می تواند ساعت شروع به کار را تغییر دهد.

۸-۵۹ کارفرما در صورت نارضایتی از عملکرد هر یک از پرسنل پیمانکار می تواند به کار فرد خاتمه دهد.

۸-۶۰ گزارش عملیات پیمانکار جهت پرداخت صورت وضعیت توسط نماینده کارفرما و HSE بررسی و کنترل و سپس برای پرداخت به امور مالی ارسال میشود.

۸-۶۱ پیمانکار بدینوسیله اعلام میدارد که از واحدهای مجتمع بازدید کرده و از طبیعت محل، راههای ارتباطی، شرایط عملیاتی، مقررات ایمنی کارفرما، تسهیلات موجود در منطقه، شرایط اقلیمی و آنچه برای اجرای عملیات لازم و در آن مؤثر است و از جمله آشنایی با اسناد و مدارک دستگاهها و ماشین آلات، تأمین ابزار آلات و دستگاههای اشخاص حقیقی: نام و نام خانوادگی و امضاء

اشخاص حقوقی: امضای صاحبان امضای مجاز به همراه مهر شرکت،

آدرس دفتر مرکزی تهران: خیابان گاندی شمالی - خیابان شهید صانعی - پلاک ۱۸ - شرکت پتروشیمی فارابی - طبقه اول

تلفن: ۸۸۷۷۶۴۷۶ / ۸۸۷۷۱۲۹۱ - فاکس: ۸۸۷۷۶۴۷۵ - فروش: داخلی ۱۱۱

آدرس سایت: بندر امام خمینی (ره) - سایت ۵ - ضلع جنوبی - صندوق پستی ۱۵۳ - فاکس: ۰۶۱۵۲۳۴۲۴۴۸

تلفنخانه: ۰۶۱۵۲۳۴۲۶۴۲ - ۰۶۱۵۲۲۶۲۶۶۱ - ۰۶۱۵۲۲۶۲۵۵۳ - تلفن دفتر مدیریت: ۰۶۱۵۲۱۷۵۶۷۰

[complex@farabico.com](mailto:complex@farabico.com)

[CEO@farabico.com](mailto:CEO@farabico.com)

وبسایت: [www.farabico.com](http://www.farabico.com)

شماره :

تاریخ :

پیوست :



مورد نیاز، حجم کار و امکانات لازم، تأمین نیروی انسانی لازم اعم از متخصص و کارگر ساده مورد نیاز ضوابط و مقررات کارفرما در زمینه ساعات کار، تعطیلات، ایمنی و آتش نشانی و مقررات زیست محیطی و سایر مطالب مربوط کاملاً مطلع شده و نیز اعلام میدارد موارد مختلف عملیات اجرایی را دقیقاً ارزیابی نموده و کلیه موارد و شرایط و مشخصات فنی اجرائی موضوع قرارداد را کلاً بررسی و پذیرفته است و متعهد میگردد که کلیه کارهای موضوع مناقصه را با برنامه ریزی صحیح و با کیفیت مورد تأیید کارفرما و بر اساس دستورات کارفرما انجام دهد و چنانچه بخشی یا تمامی کارها مطابق با شرایط قرارداد انجام نشوند، پیمانکار ملزم به رفع نواقص مربوطه و نیز مسئول جبران ضرر و زیانهای وارده به کارفرما میباشد و حق هیچگونه ادعائی به عنوان خسارت و هزینه های اضافی از بابت عواملی که در این بند ذکر شده و سایر عوامل از این قبیل نخواهد داشت.

۸-۶۲ پیمانکار موظف است علاوه بر معرفی کلیه افراد کلیدی شاغل در مجتمع، یک نفر کارشناس با سابقه مورد تأیید کارفرما با داشتن تجربه و صلاحیت کافی را به عنوان نماینده تام الاختیار و سرپرست کارگاه خود کتباً به کارفرما معرفی نماید. نماینده پیمانکار و سرپرست کارگاه باید مقیم محل و همواره در دسترس کارگاه باشد و در مواقع بیماری و یا مرخصی جانشین واجد صلاحیت وی باید در مجتمع حضور داشته باشد. نماینده پیمانکار و جانشین او حق دریافت دستورات و راهنمایی را که از طرف کارفرما در ارتباط با موضوع قرارداد ارائه میشود را خواهند داشت و ابلاغ به نماینده پیمانکار و یا جانشین وی در حکم ابلاغ به پیمانکار است و کلیه تعهدات آنها تعهدات پیمانکار میباشد.

۸-۶۳ با توجه به اینکه رعایت ایمنی کار از اولویت خاص برخوردار است، پیمانکار موظف به اجراء کلیه مقررات و دستورالعمل های ایمنی ( شماره های ۱۰۱۰۱۲۳-۱۰۱۰۱۲۴-۱۰۱۰۱۲۶-۱۰۱۰۱۲۷-۱۰۱۰۱۲۸-۱۰۱۰۱۲۹-۱۰۱۰۱۳۰-۱۰۱۰۱۳۱-۱۰۱۰۱۳۲-۱۰۱۰۱۳۳-۱۰۱۰۱۳۴-۱۰۱۰۱۳۵-۱۰۱۰۱۳۶-۱۰۱۰۱۳۷-۱۰۱۰۱۳۸-۱۰۱۰۱۳۹-۱۰۱۰۱۴۰-۱۰۱۰۱۴۱-۱۰۱۰۱۴۲-۱۰۱۰۱۴۳-۱۰۱۰۱۴۴-۱۰۱۰۱۴۵-۱۰۱۰۱۴۶-۱۰۱۰۱۴۷-۱۰۱۰۱۴۸-۱۰۱۰۱۴۹-۱۰۱۰۱۵۰-۱۰۱۰۱۵۱-۱۰۱۰۱۵۲-۱۰۱۰۱۵۳-۱۰۱۰۱۵۴-۱۰۱۰۱۵۵-۱۰۱۰۱۵۶-۱۰۱۰۱۵۷-۱۰۱۰۱۵۸-۱۰۱۰۱۵۹-۱۰۱۰۱۶۰-۱۰۱۰۱۶۱-۱۰۱۰۱۶۲-۱۰۱۰۱۶۳-۱۰۱۰۱۶۴-۱۰۱۰۱۶۵-۱۰۱۰۱۶۶-۱۰۱۰۱۶۷-۱۰۱۰۱۶۸-۱۰۱۰۱۶۹-۱۰۱۰۱۷۰-۱۰۱۰۱۷۱-۱۰۱۰۱۷۲-۱۰۱۰۱۷۳-۱۰۱۰۱۷۴-۱۰۱۰۱۷۵-۱۰۱۰۱۷۶-۱۰۱۰۱۷۷-۱۰۱۰۱۷۸-۱۰۱۰۱۷۹-۱۰۱۰۱۸۰-۱۰۱۰۱۸۱-۱۰۱۰۱۸۲-۱۰۱۰۱۸۳-۱۰۱۰۱۸۴-۱۰۱۰۱۸۵-۱۰۱۰۱۸۶-۱۰۱۰۱۸۷-۱۰۱۰۱۸۸-۱۰۱۰۱۸۹-۱۰۱۰۱۹۰-۱۰۱۰۱۹۱-۱۰۱۰۱۹۲-۱۰۱۰۱۹۳-۱۰۱۰۱۹۴-۱۰۱۰۱۹۵-۱۰۱۰۱۹۶-۱۰۱۰۱۹۷-۱۰۱۰۱۹۸-۱۰۱۰۱۹۹-۱۰۱۰۲۰۰) دستورالعمل پروانه کار) دستورالعمل های ایمنی منطقه ویژه، کارفرما و سایر مقررات ذیربط میباشد.

۸-۶۴ سایر تعهدات پیمانکار در شرح کار پیوست می باشد.

اشخاص حقیقی: نام و نام خانوادگی و امضاء

اشخاص حقوقی: امضای صاحبان امضای مجاز به همراه مهر شرکت،

آدرس دفتر مرکزی تهران: خیابان گاندی شمالی - خیابان شهید صانعی - پلاک ۱۸ - شرکت پتروشیمی فارابی - طبقه اول

تلفن: ۸۸۷۷۶۴۷۶ / ۸۸۷۷۱۲۹۱ - فاکس: ۸۸۷۷۶۴۷۵ - فروش: داخلی ۱۱۱

آدرس سایت: بندر امام خمینی (ره) - سایت ۵ - ضلع جنوبی - صندوق پستی ۱۵۳ - فاکس: ۰۶۱۵۲۳۴۲۴۴۸

تلفنخانه: ۰۶۱۵۲۳۴۲۶۴۲ - ۰۶۱۵۲۲۶۲۶۶۱ - ۰۶۱۵۲۲۶۲۵۵۳ - تلفن دفتر مدیریت: ۰۶۱۵۲۱۷۵۶۷۰

وبسایت: [complex@farabico.com](mailto:complex@farabico.com)

وبسایت: [CEO@farabico.com](mailto:CEO@farabico.com)

وبسایت: [www.farabico.com](http://www.farabico.com)

شماره :

تاریخ :

پیوست :



۸-۶۵ باتوجه به قانون مبارزه با پولشویی مصوب ۱۳۸۶/۱۱/۱۲ مجلس شورای اسلامی و آئین نامه و دستورالعمل های اجرایی آن متعهد و ملتزم به رعایت مفاد قانون یاد شده و مقررات مربوط ، از هرگونه اقدامی که منجر به پولشویی گردد ، در کلیه قراردادهای و تفاهم نامه ها و سایر خودداری می نمایم / می نماید.

۸-۶۶ با عنایت به ماده (۴۷) قانون برنامه پنجساله ششم توسعه و با توجه به بند ۴ بخشنامه شماره ۴۴/۱/۱۹۳۸۲ مورخ ۱۴۰۰/۰۶/۳۰ استانداری خوزستان ، پیمانکار مکلف به تامین نیروی کار مورد نیاز خود از کارگران بومی منطقه می باشد.

#### ماده ۹) تعهدات زیست محیطی پیمانکار

۹-۱ پیمانکار موظف است موازین بهداشت و ایمنی شغلی کارکنان خود (نظیر تحویل لباس کار و وسایل حفاظت فردی به کارکنان) و مقررات و الزامات زیست محیطی جاری در شرکت را که از طریق واحد H.S.E اعلام می گردد. به افراد خود آموزش داده یا ابلاغ نماید.

۹-۲ در صورت سهل انگاری یا قصور پیمانکار که منجر به حادثه یا خسارت زیست محیطی شود مسئولیت پاسخگویی قانونی آن بر عهده پیمانکار خواهد بود.

۹-۳ اتلاف منابع طبیعی بویژه آب به هر ترتیب اعم از آسیب رساندن به لوله های انتقال آب، عدم توجه به میزان مصرف آب، یا شستشوی نامرتب با فعالیت های محول شده در شرکت ممنوع است.

۹-۴ کلیه پیمانکاران موظفند در صورت استفاده از مواد شیمیایی خطرناک (مواد قابل اشتعال / قابل انفجار / سمی و یا پرتوزا) پیش از آغاز فعالیت خود در شرکت فهرست مواد مصرفی را ذکر میزان تقریبی مصرف، به اطلاع واحد H.S.E شرکت برسانند تا نسبت به ارائه ضوابط مربوطه جهت نحوه مصرف، نگهداری، حمل و نقل و جمع آوری (M.S.D.S) و پاک سازی این مواد اقدام گردد.

۹-۵ تجمع و انبار کردن ضایعات و نخاله های حاصل از عملیات یا ایجاد هر گونه پراکندگی اجزاء قطعات ، لوازم ، ضایعات و مواد مصرفی در محوطه شرکت که موجب آلودگی، تهدید بهداشتی و ایمنی، زیان به محیط زیست و یا ایجاد

اشخاص حقیقی: نام و نام خانوادگی و امضاء

اشخاص حقوقی: امضای صاحبان امضای مجاز به همراه مهر شرکت،

آدرس دفتر مرکزی تهران: خیابان گاندی شمالی - خیابان شهید صانعی - پلاک ۱۸ - شرکت پتروشیمی فارابی - طبقه اول

تلفن: ۸۸۷۷۶۴۷۶ / ۸۸۷۷۱۲۹۱ - فاکس: ۸۸۷۷۶۴۷۵ - فروش: داخلی ۱۱۱

آدرس سایت: بندر امام خمینی (ره) - سایت ۵ - ضلع جنوبی - صندوق پستی ۱۵۳ - فاکس: ۰۶۱۵۲۳۴۲۴۴۸

تلفنخانه: ۰۶۱۵۲۳۴۲۶۴۲ - ۰۶۱۵۲۲۶۲۶۶۱ - ۰۶۱۵۲۲۶۲۵۵۳ - تلفن دفتر مدیریت: ۰۶۱۵۲۱۷۵۶۷۰

[complex@farabico.com](mailto:complex@farabico.com)

[CEO@farabico.com](mailto:CEO@farabico.com)

وبسایت: [www.farabico.com](http://www.farabico.com)

شماره :  
تاریخ :  
پیوست :



چشم اندازهای نامطلوب در این محدوده شود ممنوع است. در شرایط خاص تجمع موقت ضایعات بایستی با نظارت و تأیید مسئول خدمات و حراست انجام گیرد.

۹-۶ انتقال یا تخلیه غیر اصولی و کنترل نشده هرگونه پسماند، پساب، ضایعات و نخاله‌های باقیمانده از خدمات مورد قرارداد به محیط شرکت اعم از محدوده عمومی یا خیابان و فضای سبز مجاور شرکت ممنوع بوده و لازم است موارد تخلیه و یا انتقال این موارد، نحوه انجام، زمان و محل انتقال یا تخلیه و نیز وسیله نقلیه با رعایت ضوابط شرکت انجام گیرد همچنین مخازن و ظروف حمل مایعات شیمیایی بایستی درون کامیون و حتی امکان جهت حمل مایعات شیمیایی از تانکر مخصوص استفاده شود.

۹-۷ در صورتیکه پیمانکار فعالیت حمل و جابجایی مواد و یا نقل و انتقال افراد را بر عهده داشته باشد و یا خودروی وی وارد سازمان گردد بازرسی کارت معاینه فنی خودرو الزامی است.

۹-۸ کلیه پیمانکاران موظفند در سطح شرکت به علائم و تابلوهای هشداردهنده و ایمنی / زیست محیطی توجه داشته باشند.

۹-۹ پیمانکار موظف است قوانین، الزامات و استانداردهای بهداشت و ایمنی شغلی کارکنان خود و مقررات و الزامات زیست محیطی و پدافند غیر عامل جاری در شرکت را که از طریق واحد HSE اعلام می‌گردد. به افراد خود بصورت عمومی و تخصصی آموزش داده و ابلاغ نماید.

۹-۱۰ در صورت سهل انگاری یا قصور پیمانکار که منجر به حادثه یا خسارت زیست محیطی شود مسئولیت پاسخگویی قانونی آن بر عهده پیمانکار خواهد بود.

۹-۱۱ کلیه پیمانکاران موظفند در صورت استفاده از مواد شیمیایی خطرناک (مواد قابل اشتعال / قابل انفجار / سمی و یا پرتوزا) پیش از آغاز فعالیت خود در شرکت فهرست مواد مصرفی را ذکر میزان تقریبی مصرف، به اطلاع واحد H.S.E

اشخاص حقیقی: نام و نام خانوادگی و امضاء

اشخاص حقوقی: امضای صاحبان امضای مجاز به همراه مهر شرکت،

آدرس دفتر مرکزی تهران: خیابان گاندی شمالی - خیابان شهید صانعی - پلاک ۱۸ - شرکت پتروشیمی فارابی - طبقه اول

تلفن: ۸۸۷۷۶۴۷۶ / ۸۸۷۷۱۲۹۱ - فاکس: ۸۸۷۷۶۴۷۵ - فروش: داخلی ۱۱۱

آدرس سایت: بندر امام خمینی (ره) - سایت ۵ - ضلع جنوبی - صندوق پستی ۱۵۳ - فاکس: ۰۶۱۵۲۳۴۲۴۴۸

تلفنخانه: ۰۶۱۵۲۳۴۲۶۴۲ - ۰۶۱۵۲۲۶۲۶۶۱ - ۰۶۱۵۲۲۶۲۵۵۳ - تلفن دفتر مدیریت: ۰۶۱۵۲۱۷۵۶۷۰

[complex@farabico.com](mailto:complex@farabico.com)

[CEO@farabico.com](mailto:CEO@farabico.com)

وبسایت: [www.farabico.com](http://www.farabico.com)

شماره :

تاریخ :

پیوست :



شرکت برسانند تا نسبت به ارائه ضوابط مربوطه جهت نحوه مصرف، نگهداری، حمل و نقل و جمع آوری (M.S.D.S) وپاک سازی این مواد اقدام گردد.

۹-۱۲ تخلیه هر گونه پساب، شامل زه کش، فاضلاب بهداشتی و... در کانال های سطحی اکیدا ممنوع می باشد و در صورت مشاهده جرایم مرتبط اعمال خواهد شد و با فرد خاطی بر اساس قوانین، برخورد می گردد.

۹-۱۳ ورود تمام اقلام بهداشتی می بایست با تایید کارشناس واحد بهداشت و در قالب فرم های مورد تایید باشد.

۹-۱۴ پیمانکار مکلف است در هنگام بروز شرایط خاص نظیر شیوع بیماری های همه گیر و مسری نسبت به تهیه امکانات و تجهیزات مورد درخواست واحد HSE جهت پرسنل خود اقدام نماید.

۹-۱۵ پیمانکار می بایست سالیانه نسبت به تهیه کلاه حصیری جهت پرسنل شاغل در محیط های باز و در معرض تابش مستقیم آفتاب اقدام نماید.

۹-۱۶ نماینده بهداشت و ایمنی پیمانکار مکلف است ماهانه نسبت به برگزاری جلسه کمیته حفاظت فنی و بهداشت محیط کار مربوط به شرکت خود اقدام نماید.

#### ماده ۱۰) حوادث قهریه

حوادث قهریه یا غیر مترقبه همان مواردی است که برابر قوانین و مقررات جاری جمهوری اسلامی ایران اعمال می گردد و در صورت بروز اینگونه حوادث نسبت به این قرارداد اجرای تعهدات طرفین به حالت تعلیق در می آید و بلافاصله پس از اتمام این حوادث طرفین با ابلاغ ناظر مکلف به انجام تعهدات خود با شرایط و در مدت مقرر در این قرارداد خواهند بود. بدیهی است مدت تعلیق پس از پایان یافتن حوادث قهریه احتساب خواهد شد. چنانچه دوران تعلیق بیش از سی روز شود، کارفرما اختیار خواهد داشت هر زمان که خواست قرارداد را بدون پرداخت هرگونه غرامتی فسخ نماید.

اشخاص حقیقی: نام و نام خانوادگی و امضاء

اشخاص حقوقی: امضای صاحبان امضای مجاز به همراه مهر شرکت،

آدرس دفتر مرکزی تهران: خیابان گاندی شمالی - خیابان شهید صانعی - پلاک ۱۸ - شرکت پتروشیمی فارابی - طبقه اول

تلفن: ۸۸۷۷۶۴۷۶ / ۸۸۷۷۱۲۹۱ - فاکس: ۸۸۷۷۶۴۷۵ - فروش: داخلی ۱۱۱

آدرس سایت: بندر امام خمینی (ره) - سایت ۵ - ضلع جنوبی - صندوق پستی ۱۵۳ - فاکس: ۰۶۱۵۲۳۴۲۴۴۸

تلفنخانه: ۰۶۱۵۲۳۴۲۶۴۲ - ۰۶۱۵۲۲۶۲۶۶۱ - ۰۶۱۵۲۲۶۲۵۵۳ - تلفن دفتر مدیریت: ۰۶۱۵۲۱۷۵۶۷۰

[complex@farabico.com](mailto:complex@farabico.com)

[CEO@farabico.com](mailto:CEO@farabico.com)

وبسایت: [www.farabico.com](http://www.farabico.com)

شماره :  
تاریخ :  
پیوست :



### ماده (۱۱) تعلیق قرارداد

کارفرما می‌تواند در مدت پیمان اجرای کار را موقتاً برای حداکثر سه ماه معلق نماید در اینصورت باید مراتب را کتباً با تعیین مدت تعلیق به پیمانکار اطلاع دهد، در مدت تعلیق پیمانکار مکلف است کلیه کارهای انجام یافته، مصالح پای کار و تاسیسات کار را بر اساس قرارداد بطور شایسته حفاظت و حراست نماید. مدت تعلیق در نامه ابلاغیه کارفرما مشخص خواهد شد و مدت مذکور عیناً به مدت اولیه قرارداد اضافه خواهد شد.

### ماده (۱۲) نظارت بر اجرای قرارداد:

ناظر اجرای تعهدات پیمانکار، واحد خدمات فنی کارفرما می‌باشد. ناظر دخل و تصرفی در تعهدات موضوع قرارداد نداشته و نمی‌تواند تعهدات دیگری مزاد بر این قرارداد برای پیمانکار ایجاد کند. تشخیص و اعمال نظر ناظر در اجرای این قرارداد صرفاً از باب نظارت فنی و تخصصی بوده و جایگزین مسئولیت‌ها، اقدامات در خصوص موضوع قرارداد و تعهدات مرتبط با آن و همچنین جایگزین نظر کارفرما در تأیید یا عدم تأیید انجام تعهدات نمی‌باشد.

### ماده (۱۳) شرایط فسخ:

۱۳-۱ در صورت بروز هرگونه تخلف از تعهدات قراردادی توسط پیمانکار، کارفرما حق دارد بدون نیاز به مراجعه به مراجع قضایی صرفاً با اعلام کتبی به پیمانکار یا نماینده وی، قرارداد را فسخ نماید. بدیهی است فسخ قرارداد مانع از اجرای هیچ یک از اختیارات دیگر کارفرما نخواهد بود و علاوه بر آن در صورت فسخ، تمامی هزینه‌های صرف شده و مبالغ پرداخت شده به پیمانکار باید مسترد گردد. همچنین تمامی خسارات وارده به کارفرما بر عهده پیمانکار می‌باشد. ۱۳-۲ فروشنده هیچ گونه اختیاری برای فسخ و یا خاتمه قرارداد حاضر نداشته و حق و هرگونه فسخ را از طرف خود سلب مینماید.

اشخاص حقیقی: نام و نام خانوادگی و امضاء

اشخاص حقوقی: امضای صاحبان امضای مجاز به همراه مهر شرکت،

آدرس دفتر مرکزی تهران: خیابان گاندی شمالی - خیابان شهید صانعی - پلاک ۱۸ - شرکت پتروشیمی فارابی - طبقه اول

تلفن: ۸۸۷۷۶۴۷۶ / ۸۸۷۷۱۲۹۱ - فاکس: ۸۸۷۷۶۴۷۵ - فروش: داخلی ۱۱۱

آدرس سایت: بندر امام خمینی (ره) - سایت ۵ - ضلع جنوبی - صندوق پستی ۱۵۳ - فاکس: ۰۶۱۵۲۳۴۲۴۴۸

تلفنخانه: ۰۶۱۵۲۳۴۲۶۴۲ - ۰۶۱۵۲۲۶۲۶۶۱ - ۰۶۱۵۲۲۶۲۵۵۳ - تلفن دفتر مدیریت: ۰۶۱۵۲۱۷۵۶۷۰

[complex@farabico.com](mailto:complex@farabico.com)

[CEO@farabico.com](mailto:CEO@farabico.com)

وبسایت: [www.farabico.com](http://www.farabico.com)

شماره :

تاریخ :

پیوست :



## ماده ۱۴) حل و فصل اختلاف

طرفین توافق نمودند هرگونه ادعا و اختلاف فیما بین اعم از اینکه در خصوص انعقاد یا اجرا یا انحلال و مسائل ناشی از تفسیر و اجرا مفاد این قرارداد و غیر آن باشد، از طریق داور منصوب توسط مدیر حقوقی شرکت سرمایه‌گذاری نفت، گاز و پتروشیمی (سهامی عام) تامین (تاپیکو) حل و فصل می‌گردد؛ صرفنظر از اینکه در یک فقره اختلاف باشد یا در اختلافات متعدد. داور منصوب، اختیار مصالحه و سازش میان طرفین را نیز داراست و مدت زمان داوری شش ماه از تاریخ قبول داور می‌باشد و حسب تشخیص داور برای دو دوره شش ماهه دیگر (حداکثر یک و نیم سال) رأساً توسط داور قابل تمدید است. ضمناً طرفین اختیار اعلام موافقت خود را در خصوص ورود ثالث و یا جلب ثالث (اعم از هر شخص حقیقی و یا حقوقی) به مقام ناصب (وفق صدر ماده حاضر) بصورت غیر قابل رجوع تفویض نمودند. تصمیم داور مذکور برای طرفین قطعی و لازم‌الاجرا بوده و از طریق ابلاغ حضوری به نمایندگان طرفین و یا پست سفارشی و یا ارسال اظهارنامه به نشانی طرفین مندرج در قرارداد حاضر ارسال و ابلاغ خواهد شد. بدیهی است گواهی مأمور پست و یا گواهی ابلاغ اظهارنامه در خصوص هرگونه مرسوله توسط داور (اعم از رأی، تصمیم، دستور، تعیین جلسه، اخذ توضیح، تعیین کارشناس و ...) به منزله ابلاغ است و آثار قانونی خود را دارد. حق الزحمه داوری براساس تعرفه قوه قضاییه تعیین می‌گردد و تمامی هزینه‌های داوری اعم از حق الزحمه داور، هزینه کارشناسی و غیره برعهده محکوم‌علیه/علیهم رأی داوری می‌باشد. در صورت محکومیت پیمانکار، هزینه‌های یادشده از هرگونه مطالبات وی نزد کارفرما و یا تضامین وی قابل کسر و احتساب و یا از سایر طرق قانونی قابل مطالبه می‌باشد. ضمناً تعیین محل تشکیل جلسات داوری (عنداللزوم به تشخیص داور) و کلیه ترتیبات رسیدگی با داور منصوب می‌باشد. توافق داوری منصرف از تأمین خواسته و دستور موقت و مستقل از قرارداد بوده و در صورت انحلال یا ابطال یا بطلان تمام یا قسمتی از قرارداد، شرط داوری کماکان به قوت خود باقی است.

## ماده ۱۵) اقامتگاه:

اقامتگاه انتخابی طرفین همان است که در صدر قرارداد ذکر شده است. هریک از طرفین موظفند در صورت تغییرنشانی ( اقامتگاه انتخابی )، مراتب را فوراً به صورت مکتوب به طرف دیگر اطلاع دهند بدیهی است تا زمانی که تغییر اقامتگاه به طرف دیگر کتبا ابلاغ نگردیده است، ابلاغ هرگونه اوراق اعم از ابلاغیه ها و آرای داوری، اوراق قضایی، قانونی، اظهارنامه،

اشخاص حقیقی: نام و نام خانوادگی و امضاء

اشخاص حقوقی: امضای صاحبان امضای مجاز به همراه مهر شرکت،

آدرس دفتر مرکزی تهران: خیابان گاندی شمالی - خیابان شهید صانعی - پلاک ۱۸ - شرکت پتروشیمی فارابی - طبقه اول

تلفن: ۸۸۷۷۶۴۷۶ / ۸۸۷۷۱۲۹۱ - فاکس: ۸۸۷۷۶۴۷۵ - فروش: داخلی ۱۱۱

آدرس سایت: بندر امام خمینی (ره) - سایت ۵ - ضلع جنوبی - صندوق پستی ۱۵۳ - فاکس: ۰۶۱۵۲۳۴۲۴۴۸

تلفنخانه: ۰۶۱۵۲۳۴۲۶۴۲ - ۰۶۱۵۲۲۶۲۶۶۱ - ۰۶۱۵۲۲۶۲۵۵۳ - تلفن دفتر مدیریت: ۰۶۱۵۲۱۷۵۶۷۰

complex@farabico.com

CEO@farabico.com

Website: www.farabico.com

شماره :  
تاریخ :  
پیوست :



دادخواست، اخطاریه و مانند آن به نشانی طرفین، مشمول آثار مترتب بر اقامتگاه انتخابی (موضوع ماده ۱۰۱۰ قانون مدنی) خواهد بود.

### ماده ۱۶) نسخ و محل انعقاد قرارداد:

این قرارداد در سایت تولیدی شرکت پتروشیمی فارابی واقع در منطقه ویژه اقتصادی ماهشهر و در سه نسخه در ماده ۱۶ تنظیم و فی ما بین طرفین امضاء و مبادله گردید و برای طرفین قطعی و لازم الاجرا می باشد و هر سه نسخه دارای اعتبار واحد می باشند.

**پیمانکار**

-----

**کار فرما**

-----

-----

اشخاص حقیقی: نام و نام خانوادگی و امضاء

اشخاص حقوقی: امضای صاحبان امضای مجاز به همراه مهر شرکت،

آدرس دفتر مرکزی تهران: خیابان گاندی شمالی - خیابان شهید صانعی - پلاک ۱۸ - شرکت پتروشیمی فارابی - طبقه اول

تلفن: ۸۸۷۷۶۴۷۶ / ۸۸۷۷۱۲۹۱ - فاکس: ۸۸۷۷۶۴۷۵ - فروش: داخلی ۱۱۱

آدرس سایت: بندر امام خمینی (ره) - سایت ۵ - ضلع جنوبی - صندوق پستی ۱۵۳ - فاکس: ۰۶۱۵۲۳۴۲۴۴۸

تلفنخانه: ۰۶۱۵۲۳۴۲۶۴۲ - ۰۶۱۵۲۲۶۲۶۶۱ - ۰۶۱۵۲۲۶۲۵۵۳ - تلفن دفتر مدیریت: ۰۶۱۵۲۱۷۵۶۷۰

[complex@farabico.com](mailto:complex@farabico.com)

[CEO@farabico.com](mailto:CEO@farabico.com)

وبسایت: [www.farabico.com](http://www.farabico.com)





## برگ شرایط مناقصه عمومی طراحی و ترمیم استراکچر واحد ها بشماره ۱۹-۰۲

با استعانت از خداوند متعال و به استناد مبانی و مجوزهای قانونی ذکر شده در ماده یک برگ شرایط حاضر، شرکت پتروشیمی فارابی (سهامی عام) ثبت شده به شماره ۱۷۵۵۴ و شناسه ملی ۱۰۱۰۰۶۱۳۷۲۱، به عنوان مناقصه گزار در نظر دارد طراحی و ترمیم استراکچر واحد ها مندرج در شرح کار پیوست را با شرایط مندرج در این برگه از طریق برگزاری مناقصه عمومی و سپس در قالب قرارداد به پیمانکار واجد شرایط واگذار نماید. لذا مقتضی است پیمانکاران محترم حقیقی یا حقوقی پس از مطالعه دقیق برگ شرایط مناقصه، قیمت‌های پیشنهادی خود را همراه با برگ شرایط مناقصه که مهر و امضاء شده باشد به ترتیب مواد ذیل، حداکثر تا پایان وقت اداری روز پنج شنبه مورخ ۱۴۰۳/۰۸/۱۰ به نشانی منطقه ویژه اقتصادی پتروشیمی ماهشهر، سایت ۵، شرکت پتروشیمی فارابی واحد حراست تحویل و در مقابل رسید دریافت نمایند. شماره تماس برای هماهنگی‌های فنی: آقای مهندس سلطانیان - هماهنگی‌های حقوقی: آقای بحرینی امور حقوقی و پیمان‌ها.

### ماده ۱- مبانی و مجوزهای قانونی مناقصه:

مستند به ماده ۲۸ آیین نامه معاملات شرکت و مصوبه نهمین جلسه کمیسیون معاملات مورخ ۱۴۰۳/۰۷/۱۵، مناقصه حاضر به صورت عمومی برگزار می‌گردد.

### ماده ۲- موضوع مناقصه و اهم مشخصات آن:

طراحی و ترمیم استراکچر واحد ها براساس شرح کار پیوست که جزء لاینفک قرارداد می باشد.

### ماده ۳) نحوه ارائه مستندات و پیشنهادات و شرایط آن:

پیشنهاد دهندگان موظفند مستندات و پیشنهادات خود را در سه پاکت الف، ب و ج به شرح ذیل ارائه و اعلام نمایند:

پاکت الف: سپرده وجه التزام شرکت در مناقصه به مبلغ ۱.۲۹۰.۰۰۰.۰۰۰ ریال (یک میلیارد و دویست و نود میلیون ریال) به صورت ضمانتنامه بانکی بی قید و شرط از بانک‌های دولتی یا خصوصی به غیر از بانک‌های در شرف ادغام هر کدام با قید مربوط

اشخاص حقیقی: نام و نام خانوادگی و امضاء

اشخاص حقوقی: امضای صاحبان امضای مجاز به همراه مهر شرکت،

آدرس دفتر مرکزی تهران: خیابان گاندی شمالی - خیابان شهید صانعی - پلاک ۱۸ - شرکت پتروشیمی فارابی - طبقه اول

تلفن: ۸۸۷۷۶۴۷۶ / ۸۸۷۷۱۲۹۱ - فاکس: ۸۸۷۷۶۴۷۵ - فروش: داخلی ۱۱۱

آدرس سایت: بندر امام خمینی (ره) - سایت ۵ - ضلع جنوبی - صندوق پستی ۱۵۳ - فاکس: ۰۶۱۵۲۳۴۲۴۴۸

تلفنخانه: ۰۶۱۵۲۳۴۲۴۴۲ - ۰۶۱۵۲۲۶۲۶۶۱ - ۰۶۱۵۲۲۶۲۵۵۳ - تلفن دفتر مدیریت: ۰۶۱۵۲۱۷۵۶۷۰



به طراحی و ترمیم استراکچر واحد ها ، شرکت پتروشیمی فارابی که بایستی به نام خود مناقصه گر و به نفع مناقصه گزار تنظیم شده باشد و یا چک تضمین شده بانکی در وجه شرکت پتروشیمی فارابی.

**پاکت ب :** شامل اسناد امضاء شده مناقصه شامل تمام صفحات برگ شرایط مناقصه (با قید نام و سمت امضاء کننده)، اسناد پیشنهاد فنی ، شرح کار موضوع مناقصه به انضمام اساسنامه، کد اقتصادی و روزنامه رسمی (آگهی تأسیس و آگهی آخرین تغییرات صاحبان امضای مجاز) اشخاص حقوقی متقاضی / رونوشت برابر با اصل شناسنامه و کارت ملی اشخاص حقیقی و اعضای هیأت مدیره اشخاص حقوقی ارائه گواهی نامه احراز گواهی نامه صلاحیتی در مناقصه فوق الذکر و نامه های معتبر مدیریتی ، فنی و HSE ، لیست و مشخصات کارهای انجام شده در سالهای گذشته و کارهای در دست اجرا .

لازم به ذکر است موارد مورد نظر می بایست بصورت کلاسه بندی شده تحویل داده شوند.

**پاکت ج :** شامل فرم اعلام قیمت پیشنهادی.

**تبصره ۲:** شرکت کنندگان در مناقصه می بایست پاکات را به صورت دربسته، مهر و یا امضا شده و در لفاف مناسب تا تاریخ ۱۴۰۳/۰۸/۱۰ در ساعات اداری از ۸ صبح الی ۱۵:۳۰، به نشانی فوق الذکر تسلیم و رسید دریافت نمایند. درج عبارات پاکت الف (سپرده تضمین شرکت در مناقصه)، پاکت ب (مدارک ذکر شده در بالا) و پاکت ج (اعلام قیمت و شرایط پیشنهادی) طراحی و ترمیم استراکچر واحد ها در پشت پاکت ها ضروری است.

**تبصره ۳:** مناقصه گر می بایست نشانی دقیق پستی خود را به همراه کد پستی در برگه پیشنهاد قیمت و شرایط مناقصه بنویسد. هرگونه اخطار یا ابلاغ به نشانی مندرج برگه پیشنهاد قیمت ارسال و ابلاغ شده تلقی می گردد. مگر آنکه مراتب تغییر نشانی کتباً به مناقصه گزار اعلام شود.

**تبصره ۴:** دقت در کسب اطلاعات لازم و تکمیل اسناد و تسلیم پاکت ها توسط متقاضیان ضروری است؛ زیرا پس از تحویل پاکت و اخذ رسید و اتمام مهلت تحویل پاکات، تعویض، تغییر، بازپس گیری و ارائه مجدد پاکت ها یا انصراف از مناقصه امکان پذیر نیست.

اشخاص حقیقی: نام و نام خانوادگی و امضاء

اشخاص حقوقی: امضای صاحبان امضای مجاز به همراه مهر شرکت،

آدرس دفتر مرکزی تهران: خیابان گاندی شمالی - خیابان شهید صانعی - پلاک ۱۸ - شرکت پتروشیمی فارابی - طبقه اول

تلفن: ۸۸۷۷۶۴۷۶ / ۸۸۷۷۱۲۹۱ - فاکس: ۸۸۷۷۶۴۷۵ - فروش: داخلی ۱۱۱

آدرس سایت: بندر امام خمینی (ره) - سایت ۵ - ضلع جنوبی - صندوق پستی ۱۵۳ - فاکس: ۰۶۱۵۲۳۴۲۴۴۸

تلفنخانه: ۰۶۱۵۲۳۴۲۴۴۲ - ۰۶۱۵۲۲۶۲۶۶۱ - ۰۶۱۵۲۲۶۲۵۵۳ - ۰۶۱۵۲۲۶۲۵۵۳ - تلفن دفتر مدیریت: ۰۶۱۵۲۱۷۵۶۷۰



**تبصر ۵:** مطابقت نام واریز کننده سپرده شرکت در مناقصه یا درخواست کننده ضمانتنامه بانکی با تعهد پرداخت بدون قید و شرط فوق الذکر با نام شرکت کننده در مناقصه ضروری است.

**ماده ۴)** شرکت مناقصه گزار حق بررسی و احراز صحت و سقم فیش واریزی سپرده وجه التزام شرکت کننده در مناقصه یا ضمانتنامه بانکی را دارد. در صورت عدم احراز واریز وجه مذکور به حساب شرکت یا عدم اصالت یا صحت ضمانتنامه بانکی، پاکت‌های ب و ج شرکت کننده مناقصه مفتوح نمی‌شود. در صورت تقاضای کتبی، اسناد و مدارک تحویلی در قبال اخذ رسید به مناقصه‌گر مسترد می‌گردد.

**ماده ۵)** در صورت احراز واریز وجه و یا اصالت و صحت ضمانتنامه بانکی در خصوص هر یک از مناقصه‌گران، پاکت ب باز گشایی می‌شود و امضا و مهر مناقصه‌گر در ذیل تمامی برگه‌های مربوط به اسناد مناقصه کنترل می‌گردد. مناقصه‌گر موظف است در صورت درخواست مناقصه‌گزار، نسبت به معرفی خود به صورت حضوری در زمان و مکان اعلام شده توسط مناقصه‌گزار اقدام نماید. بدیهی است در صورت عدم انجام این موارد، مناقصه‌گزار می‌تواند مناقصه‌گر را از روند مناقصه حذف نماید.

**ماده ۶)** در صورتی که اسناد مربوط به پاکت ب به صورت کامل و صحیح امضا و مهر نشده باشند، مناقصه‌گزار می‌تواند مناقصه‌گر را از روند مناقصه حذف نماید و یا ترتیبی اتخاذ نماید که نواقص برطرف شود و سپس اقدام به بازگشایی پاکت ج نماید. در هر صورت پاکت ج مناقصه‌گری که اسناد پاکت ب آن ناقص باشد، مفتوح نمی‌گردد و یا دارای اثر نمی‌باشد.

**ماده ۷)** پاکت ج مناقصه‌گرانی که پاکت الف و ب آنها بدون نقص بوده، بازگشایی و قیمت‌های پیشنهادی به همگان اعلام و نفرات به ترتیب پایین‌ترین قیمت در جدولی تنظیم و برای بررسی و نتیجه‌گیری نهایی به هیأت مدیره ارسال می‌گردد. نهایتاً نتیجه مناقصه با در نظر گرفتن مجموع امتیازهای فنی و تخصصی و قیمت‌های ارائه شده و نیازهای اختصاصی مناقصه‌گزار، تعیین و اعلام می‌گردد. بدیهی است برنده مناقصه الزاماً ارائه دهنده پایین‌ترین قیمت نمی‌باشد. لازم به ذکر است به دلیل تأثیر عوامل مختلف در نتیجه مناقصه، تشخیص کمیسیون معاملات مناقصه‌گزار ملاک عمل بوده و هیچ اعتراضی در این خصوص پذیرفته نخواهد بود. برنده مناقصه پس از تصویب در هیأت مدیره شرکت مناقصه‌گزار تعیین و اعلام خواهد شد.

اشخاص حقیقی: نام و نام خانوادگی و امضاء

اشخاص حقوقی: امضای صاحبان امضای مجاز به همراه مهر شرکت،

آدرس دفتر مرکزی تهران: خیابان گاندی شمالی - خیابان شهید صانعی - پلاک ۱۸ - شرکت پتروشیمی فارابی - طبقه اول

تلفن: ۸۸۷۷۶۴۷۶ / ۸۸۷۷۱۲۹۱ - فاکس: ۸۸۷۷۶۴۷۵ - فروش: داخلی ۱۱۱

آدرس سایت: بندر امام خمینی (ره) - سایت ۵ - ضلع جنوبی - صندوق پستی ۱۵۳ - فاکس: ۰۶۱۵۲۳۴۲۴۴۸

تلفنخانه: ۰۶۱۵۲۳۴۲۴۴۲ - ۰۶۱۵۲۲۶۲۶۶۱ - ۰۶۱۵۲۲۵۵۳ - تلفن دفتر مدیریت: ۰۶۱۵۲۱۷۵۶۷۰



**ماده ۸)** کلیه هزینه‌های نشر آگهی یا فراخوان و تشریفات مناقصه با تشخیص و اعلام مناقصه‌گزار به حساب برنده مناقصه منظور خواهد شد.

**ماده ۹)** برنده مناقصه موظف است پس از اعلام کتبی مناقصه‌گزار ظرف مدت ۵ روز کاری نسبت انعقاد قرارداد تنظیمی مناقصه‌گزار اقدام نماید. چنانچه برنده مناقصه به این مهلت و تعهدات مقرر در برگ شرایط عمل ننماید، وجه التزام شرکت در مناقصه مشارالیه به نفع مناقصه‌گر تملک و پیشنهاد دهنده برتر بعدی به عنوان برنده مناقصه و تنظیم قرارداد دعوت خواهد شد. چنانچه حسب تصمیم کمیسیون معاملات، نفر دوم مناقصه به هر عنوان ۳ روز پس از اعلام مراتب به نشانی نامبرده، اقدام به امضاء قرارداد ننماید، وجه التزام شرکت در مناقصه وی نیز توسط مناقصه‌گزار تملک می‌شود. بنابراین وجه التزام شرکت در مناقصه نفرات اول، دوم تا زمان انعقاد و مبادله قرارداد واگذاری با برنده مناقصه نزد مناقصه‌گزار باقی خواهد ماند.

**تبصره ۱-** وجه التزام سایر شرکت کنندگان در مناقصه (نفر سوم به بعد) پس از اعلام برنده مناقصه آزاد یا مسترد خواهد شد.

**تبصره ۲-** وجه التزام برنده مناقصه هفت روز کاری بعد از انعقاد قرارداد و سپردن تعهدهای مالی و تضمینی قرارداد توسط پیمانکار، به وی مسترد خواهد شد.

**ماده ۱۰)** متقاضیان شرکت در مناقصه با امضای برگ شرایط حاضر، حق هر گونه ادعا یا اعتراض علیه شرکت مناقصه‌گزار و نیز مدیران و کارکنان ذیربط در خصوص کلیه اقدامات مربوط به این مناقصه را از خود سلب و ساقط نمودند.

**ماد ۱۱)** پیمانکار باید تمامی مشخصات فنی و نمونه کاتالوگ و دفترچه راهنمای دستگاه یا قطعات پیشنهاد شده را به همراه گواهینامه‌های احتمالی محصول ضمیمه استعلام قیمت نمایند و به کارفرما تحویل دهد.

**ماد ۱۲)** پیمانکار تأیید و اعلام می‌نماید که کلیه هزینه‌های اجرای قرارداد و سود خود و هزینه‌های ناشی از اجرای قوانین کار و سایر هزینه‌های دیگری که در ارتباط با این قرارداد می‌باشد را (مانند تمامی هزینه‌های پرسنل خود مانند مسکن، ایاب و ذهاب و غذا و غیره) در محاسبات خود منظور نموده است و از این بابت حق در خواست اضافه پرداختی را نخواهد داشت. همچنین پیمانکار

اشخاص حقیقی: نام و نام خانوادگی و امضاء

اشخاص حقوقی: امضای صاحبان امضای مجاز به همراه مهر شرکت،

آدرس دفتر مرکزی تهران: خیابان گاندی شمالی - خیابان شهید صانعی - پلاک ۱۸ - شرکت پتروشیمی فارابی - طبقه اول

تلفن: ۸۸۷۷۶۴۷۶ / ۸۸۷۷۱۲۹۱ - فاکس: ۸۸۷۷۶۴۷۵ - فروش: داخلی ۱۱۱

آدرس سایت: بندر امام خمینی (ره) - سایت ۵ - ضلع جنوبی - صندوق پستی ۱۵۳ - فاکس: ۰۶۱۵۲۳۴۲۴۴۸

تلفنخانه: ۰۶۱۵۲۳۴۲۴۴۲ - ۰۶۱۵۲۲۶۲۶۶۱ - ۰۶۱۵۲۲۶۲۵۵۳ - تلفن دفتر مدیریت: ۰۶۱۵۲۱۷۵۶۷۰



موظف است در قیمت گذاری تجهیزات تمام اقلام مورد نیاز هر تجهیز جهت راه اندازی آن تجهیز را لحاظ و در نظر بگیرد. اجرای پروژه بر اساس شرح کار ارسالی تحویل گرفته می شود بنابراین پیمانکار باید در قیمت گذاری بر اساس شرح کار و لیست ارسالی اقدام نماید.

**ماده ۱۳)** برگ شرایط مناقصه (تمامی صفحات و ضمیمه) و نمونه قرارداد می بایست به امضاء مناقصه گر رسیده باشد. (چنانچه شخص حقیقی باشد، امضای شخص و چنانچه شخص حقوقی باشد امضای صاحبین امضای مجاز به همراه مهر شرکت طبق آخرین آگهی روزنامه رسمی در این خصوص).

**ماده ۱۴)** به تقاضاها و پیشنهادهای مغایر یا غیر منطبق با شرایط مناقصه، ناقص، مبهم، مشروط، مخدوش، فاقد و یا دارای کسری سپرده/وجه التزام یا فاقد شرایط - که تشخیص این موارد با کمیسیون معاملات شرکت مناقصه گر است - و همچنین به پیشنهادهایی که پس از موعد مقرر تسلیم گردد، ترتیب اثر داده نخواهد شد.

**ماده ۱۵)** شرکت کننده در مناقصه (مناقصه گر) نمی تواند موضوع مناقصه را تفکیک کرده و فقط در خصوص برخی از موضوعات پیشنهاد بدهد. پیشنهاد ارائه شده باید تمام موضوع قرارداد را در بر گیرد.

**ماده ۱۶)** هیچ یک از شرکت کنندگان در مناقصه نمی توانند بیش از یک پیشنهاد تسلیم نمایند.

**ماده ۱۷)** شرکت مناقصه گزار در رد یا قبول هر یک از پیشنهادهای واصله (بدون ذکر دلیل) و همچنین در تجزیه موضوع مختار می باشد و مناقصه گران حق هرگونه ادعا یا اعتراض در این خصوص را از خود سلب می نمایند.

**ماده ۱۸)** صرف شرکت در مناقصه، به هیچ صورتی برای شرکت کننده (مناقصه گر) برتری یا اولییتی در خصوص برنده شدن در مناقصه ایجاد نمی نماید.

**ماده ۱۹)** بر فرض برابری قیمت و شرایط پیشنهادی مناقصه گر با سایر شرکت کنندگان در مناقصه، تشخیص "کمیسیون معاملات شرکت مناقصه گزار و در نهایت مصوبه هیأت مدیره" ملاک اعتبار خواهد بود.

اشخاص حقیقی: نام و نام خانوادگی و امضاء

اشخاص حقوقی: امضای صاحبان امضای مجاز به همراه مهر شرکت،

آدرس دفتر مرکزی تهران: خیابان گاندی شمالی - خیابان شهید صانعی - پلاک ۱۸ - شرکت پتروشیمی فارابی - طبقه اول

تلفن: ۸۸۷۷۶۴۷۶ / ۸۸۷۷۱۲۹۱ - فاکس: ۸۸۷۷۶۴۷۵ - فروش: داخلی ۱۱۱

آدرس سایت: بندر امام خمینی (ره) - سایت ۵ - ضلع جنوبی - صندوق پستی ۱۵۳ - فاکس: ۰۶۱۵۲۳۴۲۴۴۸

تلفنخانه: ۰۶۱۵۲۳۴۲۴۴۲ - ۰۶۱۵۲۲۶۲۶۶۱ - ۰۶۱۵۲۲۶۲۵۵۳ - تلفن دفتر مدیریت: ۰۶۱۵۲۱۷۵۶۷۰



**ماده ۲۰)** مدت اعتبار پیشنهادهای حداقل ۶۰ روز خواهد بود.

**ماده ۲۱)** زمان انجام کار به صورت کامل به شرح ذیل خواهد بود:

مدت زمان پروژه شش ماه از زمان شروع قرارداد می باشد، پیمانکار باید قبل از شروع پروژه طبق شرح کار پیوست جدول زمانبندی پروژه را اعلام نماید.

**ماده ۲۲)** میزان مالیات و بیمه متعلقه به موضوع مناقصه مطابق با قوانین و مقررات موضوعه کشور در این خصوص می باشد و به عهده مناقصه گر است.

**ماده ۲۳)** سایر شرایط و ترتیبات مناقصه که در برگ شرایط حاضر پیش بینی نشده باشد، مطابق آیین نامه های مربوطه، کمیسیون معاملات و یا هیأت مدیره شرکت پتروشیمی فارابی خواهد بود. قرارداد پیوست جزء لاینفک اسناد مناقصه می باشد و مناقصه گر با امضای ذیل این اسناد، مفاد قرارداد را نیز قبول می نماید. مناقصه گزار در هرگونه کاهش، تکمیل یا تغییر مفاد قرارداد پیوست اسناد مناقصه، مختار است.

**ماده ۲۴)** شرکت در این مناقصه و ارائه پیشنهاد و امضاء برگ شرایط به منزله اطلاع و پذیرش کلیه مقررات آیین نامه معاملات و ضوابط شرکت و مفاد اسناد مناقصه و قرارداد، از سوی متقاضی شرکت در مناقصه می باشد. هر گونه تفسیر در خصوص مفاد اسناد مناقصه به عهده هیأت مدیره شرکت پتروشیمی فارابی می باشد.

**ماده ۲۵)** مناقصه گر با امضای اسناد مناقصه اقرار نمود از کلیه خصوصیات کمی و کیفی موضوع مناقصه از هر حیث و هر جهت اطلاع کافی دارد و هیچگونه امر مبهم و مجهولی برای ایشان وجود ندارد. لذا حق هرگونه اعتراض در خصوص موارد مذکور را از خود سلب و ساقط نمود. طرف دوم با امضای اسناد مناقصه، از هیچ بابتی حق رجوع و ادعا علیه مناقصه گزار را ندارد.

**ماده ۲۶)** مناقصه گر با امضای اسناد مناقصه حاضر اقرار نمود دارای کلیه صلاحیتها، مجوزها و اهلیت های لازم برای معامله از جمله عدم شمول قوانین و مقررات مانع یا محدود کننده معامله از جمله قانون منع مداخله کارکنان دولت در معاملات دولتی و

اشخاص حقیقی: نام و نام خانوادگی و امضاء

اشخاص حقوقی: امضای صاحبان امضای مجاز به همراه مهر شرکت،

آدرس دفتر مرکزی تهران: خیابان گاندی شمالی - خیابان شهید صانعی - پلاک ۱۸ - شرکت پتروشیمی فارابی - طبقه اول

تلفن: ۸۸۷۷۶۴۷۶ / ۸۸۷۷۱۲۹۱ - فاکس: ۸۸۷۷۶۴۷۵ - فروش: داخلی ۱۱۱

آدرس سایت: بندر امام خمینی (ره) - سایت ۵ - ضلع جنوبی - صندوق پستی ۱۵۳ - فاکس: ۰۶۱۵۲۳۴۲۴۴۸

تلفنخانه: ۰۶۱۵۲۳۴۲۴۴۲ - ۰۶۱۵۲۲۶۲۶۶۱ - ۰۶۱۵۲۲۶۲۵۵۳ - تلفن دفتر مدیریت: ۰۶۱۵۲۱۷۵۶۷۰



غیره می‌باشد. در صورت احراز مراتب خلاف آن، مناقصه‌گزار حق دارد در هر مرحله از مناقصه از حضور مناقصه‌گر در پروسه مناقصه ممانعت به عمل آورد. مبلغ وجه التزام شرکت در مناقصه به عنوان وجه التزام تخلف از این بند در نظر گرفته شد.

**ماده ۲۷)** مناقصه‌گر اعلام می‌دارد که خود مهارت و صلاحیت کافی در خصوص موضوع مناقصه دارد و در صورت برنده شدن موضوع قرارداد را خود انجام می‌دهد و تعهد می‌نماید به هیچ عنوان انجام موضوع قرارداد را کلاً یا جزئاً به شخص ثالث واگذار نمی‌کند.

**ماده ۲۸)** مناقصه‌گر می‌بایست از هنگام شرکت در مناقصه تا انعقاد قرارداد اهلیت قانونی لازم برای انعقاد قرارداد را داشته باشد.

**ماده ۲۹)** مناقصه‌گر متعهد به اخذ بیمه نامه حوادث به مدت قرارداد برای کارکنان خود و نیز بیمه مسئولیت مدنی مدیران به هزینه خود و ارائه آن به نماینده کارفرما می‌باشد.

**ماده ۳۰)** دوره تضمین ۱۲ ماه پس از تحویل موقت، می‌باشد.

**ماده ۳۱)** کسورات قانونی شامل بیمه، مالیات، عوارض شهرداری و کلیه کسورات دیگر بر اساس قوانین جمهوری اسلامی ایران بنا به غیرعمرانی بودن طرح کسر می‌گردد، بدیهی است از هر صورت وضعیت ۵٪ بابت حق بیمه کسر و نزد کارفرما در حساب جداگانه ای نگهداری می‌شود و پس از ارائه مفاصا حساب بیمه به پیمانکار مسترد می‌گردد.

**ماده ۳۲)** از هر صورت وضعیت پیمانکار ۱۰٪ کسر و نزد کارفرما نگهداری می‌شود که ۵۰٪ پس از تحویل موقت و ۵۰٪ باقیمانده پس از تحویل قطعی کار به پیمانکار مسترد می‌گردد.

**ماده ۳۳)** پیمانکار برنده باید در هنگام انعقاد قرارداد ۱۰٪ کل مبلغ قرارداد را بعنوان تضمین حسن انجام تعهدات بصورت ضمانتنامه بانکی به کارفرما تحویل دهد ضمانتنامه مذکور بعد از انجام تعهدات موضوع پیمان و پایان یافتن قرارداد و تأیید کارفرما به پیمانکار مسترد می‌گردد.

**ماده ۳۴)** برنده اعلامی ملزم به قبول و امضاء کلیه مفاد قرارداد نهایی که از سوی مناقصه‌گزار اعلام می‌گردد، می‌باشد

اشخاص حقیقی: نام و نام خانوادگی و امضاء

اشخاص حقوقی: امضای صاحبان امضای مجاز به همراه مهر شرکت،

آدرس دفتر مرکزی تهران: خیابان گاندی شمالی - خیابان شهید صانعی - پلاک ۱۸ - شرکت پتروشیمی فارابی - طبقه اول

تلفن: ۸۸۷۷۶۴۷۶ / ۸۸۷۷۱۲۹۱ - فاکس: ۸۸۷۷۶۴۷۵ - فروش: داخلی ۱۱۱

آدرس سایت: بندر امام خمینی (ره) - سایت ۵ - ضلع جنوبی - صندوق پستی ۱۵۳ - فاکس: ۰۶۱۵۲۳۴۲۴۴۸

تلفنخانه: ۰۶۱۵۲۳۴۲۴۴۲ - ۰۶۱۵۲۲۶۲۶۶۱ - ۰۶۱۵۲۲۶۲۵۵۳ - تلفن دفتر مدیریت: ۰۶۱۵۲۱۷۵۶۷۰



**ماده ۳۵)** پروسه مناقصه به هیچ عنوان ایجاب محسوب نمی‌شود و تا قبل از انجام تمامی مراحل ذکر شده در اسناد و آیین نامه شرکت شرکت پتروشیمی فارابی، هیچ تعهدی برای شرکت ایجاد نمی‌گردد و شرکت در قبول و یا رد هر کدام و یا کلیه پیشنهادات واصله بدون ارائه هیچگونه توضیحی مختار می‌باشد

**ماده ۳۶)** هرگونه ادعا و اختلاف فی‌مابین اعم از اینکه در خصوص یا در ارتباط با انعقاد یا اجرا یا انحلال و مسائل ناشی از تفسیر و اجرای مفاد سند حاضر، سایر اسناد مناقصه و قرارداد نهایی با برنده مناقصه، از طریق داور منصوب توسط مدیر حقوقی شرکت سرمایه‌گذاری نفت، گاز و پتروشیمی (سهامی عام) حل و فصل می‌گردد؛ سایر مفاد قرارداد نیز از سوی مناقصه‌گزار ارائه می‌گردد و مناقصه‌گر ملزم به پذیرش آنها می‌باشد. (به جز مواردی که با اسناد مناقصه در تعارض باشد و یا موجب غرر شود).

**ماده ۳۷)** پیمانکار می‌کوشد تا حد ممکن، کارگران مورد نیاز خود را از بین ساکنان منطقه اجرای کار، که صلاحیت انجام کارهای موضوع پیمان را داشته باشند با هماهنگی سازمان کار و امور اجتماعی منطقه ویژه اقتصادی پتروشیمی انتخاب و به کار گمارد.

**ماده ۳۸)** دارا بودن گواهی تایید صلاحیت ایمنی از سوی اداره تعاون، کار و رفاه اجتماعی الزامی است.

### **ماده ۳۹) جرائم تاخیر**

در صورت تأخیر در ارسال گزارشات موضوع مناقصه مطابق با مهلت مندرج ماده ۲۱، به ازای هر روز تأخیر در تحویل پروژه ۵ درصد از صورت وضعیت کل به عنوان جریمه اخذ خواهد گردید که جریمه مذکور به عنوان جریمه تأخیر که بدل از اصل تعهد نمی‌باشد، اخذ شده و پیمانکار را از انجام یا عدم انجام تعهدات بری نمی‌سازد. بدیهی است چنانچه احراز شود تأخیر ناشی از عملکرد کارفرما بوده، جریمه اخذ نخواهد شد. اعمال این حق مانع از حق فسخ کارفرما به دلیل هر مقدار تأخیر در اجرای قرارداد نمی‌باشد.

اشخاص حقیقی: نام و نام خانوادگی و امضاء

اشخاص حقوقی: امضای صاحبان امضای مجاز به همراه مهر شرکت،

آدرس دفتر مرکزی تهران: خیابان گاندی شمالی - خیابان شهید صانعی - پلاک ۱۸ - شرکت پتروشیمی فارابی - طبقه اول

تلفن: ۸۸۷۷۶۴۷۶ / ۸۸۷۷۱۲۹۱ - فاکس: ۸۸۷۷۶۴۷۵ - فروش: داخلی ۱۱۱

آدرس سایت: بندر امام خمینی (ره) - سایت ۵ - ضلع جنوبی - صندوق پستی ۱۵۳ - فاکس: ۰۶۱۵۲۳۴۲۴۴۸

تلفنخانه: ۰۶۱۵۲۳۴۲۴۴۲ - ۰۶۱۵۲۲۶۲۶۶۱ - ۰۶۱۵۲۲۶۲۵۵۳ - تلفن دفتر مدیریت: ۰۶۱۵۲۱۷۵۶۷۰





## برگ پیشنهاد قیمت

امضاء کننده زیر پس از بررسی، آگاهی کامل و پذیرش تعهد اجرا و مسئولیت در مورد مطالب و مندرجات دعوتنامه شرکت در مناقصه، شرایط مناقصه، شرایط عمومی و خصوصی پیمان، مشخصات فنی و عمومی موضوع مناقصه، فهرست مقادیر و قیمت‌های برآوردی کار و بطور کلی تمامی نقشه‌ها و مدارک مناقصه و پس از بازدید کامل از محل کار و با اطلاع کامل از جمیع شرایط و عوامل موجود از لحاظ انجام کارهای مورد مناقصه پیشنهاد می‌نمایم که:

۱- عملیات موضوع مناقصه فوق را بر اساس شرایط و مشخصات مندرج در اسناد و مدارک مناقصه و پیمان به مبلغ (عدد و حروف) ریال انجام دهم.

۲- اگر این پیشنهاد مورد قبول قرار گیرد و بعنوان برنده مناقصه انتخاب شوم تعهد می‌نمایم که:

الف- اسناد و مدارک پیمان را بر اساس مراتب مندرج در اسناد و مدارک مناقصه امضاء نموده و همراه تضمین انجام تعهدات ظرف مدت تعیین شده از تاریخ ابلاغ بعنوان برنده مناقصه (باستثنای روزهای تعطیل) تسلیم نمایم.

ب- ظرف مدت مقرر در پیمان، ماشینها و ابزار لازم را در محل کار مستقر ساخته و شروع به کار نمایم و کلیه کارهای موضوع پیمان را در مدت مندرج در اسناد و مدارک مناقصه باتمام برسانم.

۳- تایید می‌نمایم که کلیه ضوابط، اسناد و مدارک مناقصه جزء لاینفک این پیشنهاد محسوب می‌شود.

۴- اطلاع کامل دارم که دستگاه مناقصه گزار الزامی برای واگذاری کار به هر یک از پیشنهاد دهندگان ندارد.

۵- تحت عنوان تضمین شرکت در مناقصه و به منظور تعهد به امضاء، مبادله پیمان و تسلیم تضمین اجرای تعهدات، تضمین بصورت به نفع کارفرما در پاکت الف تقدیم داشته‌ام.

۶- مدت اعتبار پیشنهاد

پیشنهاد حاضر از تاریخ آخرین مهلت قبول پیشنهادات تا مدت ۶۰ روز معتبر و غیرقابل استرداد بوده و در طول این مدت هر موقع کارفرما قبولی خود را کتباً نسبت به آن اعلام نماید طبق بند ۲ فوق برای طرفین الزام آور خواهد بود و در صورتیکه این شرکت حاضر به عقد پیمان و یا انجام کار نشود و یا از شرایط مقرر عدول نماید شرکت پتروشیمی فارابی (کارفرما) حق دارد سپرده شرکت در مناقصه این شرکت را به نفع خود ضبط نماید کارفرما می‌تواند قبل از بازگشایی پاکت و یا بعد از بازگشایی پاکت عدم تمایل خود را به اجرای کار موضوع مناقصه اعلام نماید سپس پاکت مناقصه به پیشنهاد دهندگان عودت داده می‌شود.

اشخاص حقیقی: نام و نام خانوادگی و امضاء

اشخاص حقوقی: امضای صاحبان امضای مجاز به همراه مهر شرکت،

آدرس دفتر مرکزی تهران: خیابان گاندی شمالی - خیابان شهید صانعی - پلاک ۱۸ - شرکت پتروشیمی فارابی - طبقه اول

تلفن: ۸۸۷۷۶۴۷۶ / ۸۸۷۷۱۲۹۱ - فاکس: ۸۸۷۷۶۴۷۵ - فروش: داخلی ۱۱۱

آدرس سایت: بندر امام خمینی (ره) - سایت ۵ - ضلع جنوبی - صندوق پستی ۱۵۳ - فاکس: ۰۶۱۵۲۳۴۲۴۴۸

تلفنخانه: ۰۶۱۵۲۳۴۲۴۴۲ - ۰۶۱۵۲۲۶۲۶۶۱ - ۰۶۱۵۲۲۶۲۵۵۳ - تلفن دفتر مدیریت: ۰۶۱۵۲۱۷۵۶۷۰

complexf@farabico.com

CEO@farabico.com

وبسایت: Website: www.farabico.com

شماره: ۱۹-۰۲

تاریخ: ۱۴۰۳/۰۷/۲۱

پیوست: دارد



تبصره: شرکت پیشنهاد دهنده متعهد است آخرین آگهی تاسیس شرکت در روزنامه رسمی را ضمیمه پیشنهاد نماید.

۷- در صورت عدم امضاء قرارداد ۱۰ درصد از کل مبلغ قرارداد به عنوان خسارت به پتروشیمی فارابی تعلق می گیرد.

نام شرکت پیشنهاد دهنده:

کد اقتصادی:

نشانی:

تلفن:

نام و سمت امضا کننده پیشنهاد:

تاریخ:

اشخاص حقیقی: نام و نام خانوادگی و امضاء

اشخاص حقوقی: امضای صاحبان امضای مجاز به همراه مهر شرکت،

آدرس دفتر مرکزی تهران: خیابان گاندی شمالی - خیابان شهید صانعی - پلاک ۱۸ - شرکت پتروشیمی فارابی - طبقه اول

تلفن: ۸۸۷۷۶۴۷۶ / ۸۸۷۷۱۲۹۱ - فاکس: ۸۸۷۷۶۴۷۵ - فروش: داخلی ۱۱۱

آدرس سایت: بندر امام خمینی (ره) - سایت ۵ - ضلع جنوبی - صندوق پستی ۱۵۳ - فاکس: ۰۶۱۵۲۳۴۲۴۴۸

تلفنخانه: ۰۶۱۵۲۳۴۲۴۴۲ - ۰۶۱۵۲۲۶۲۶۶۱ - ۰۶۱۵۲۲۶۲۵۵۳ - ۰۶۱۵۲۲۶۲۵۵۳ - تلفن دفتر مدیریت: ۰۶۱۵۲۱۷۵۶۷۰

[complex@farabico.com](mailto:complex@farabico.com)

[CEO@farabico.com](mailto:CEO@farabico.com)

وبسایت: [www.farabico.com](http://www.farabico.com)

جوش به ورق ستون موجود

ستون موجود

تقویت مقطع قدیم با ورق فولادی به ارتفاع برابر ارتفاع تقویت ستون

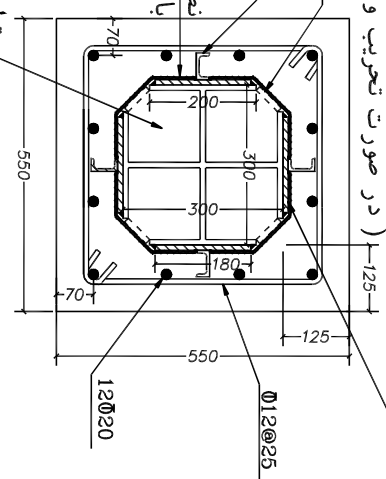
(در صورت تحریب و متلاشی شدن بتن هسته با عدم بتن ریزی قبلی)

حذف ورق های مورب مقطع قدیم و بر کردن مقطع قبلی با بتن

نصب ورق رابیتس با لقمه و تفنگ هیلتی

UNP50  
L=5cm@25cm

مقطع قدیم



### SEC A-A

Scale 1:10

حذف ورق های مورب مقطع قدیم و بر کردن مقطع قبلی با بتن

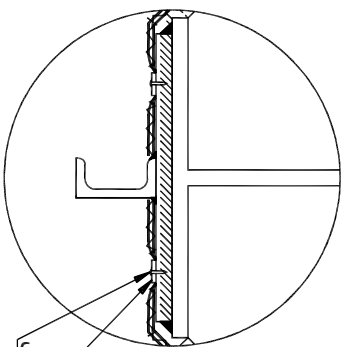
5m

PLATE

4UNP50  
L=5cm@25cm

Ø12@25

120@20



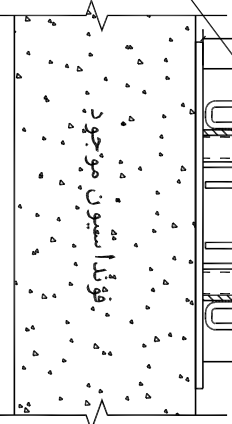
ورق لقمه  
t=3mm  
میخ هیلتی

N8

جزئیات اتصال رابیتس با ورق لقمه و میخ هیلتی

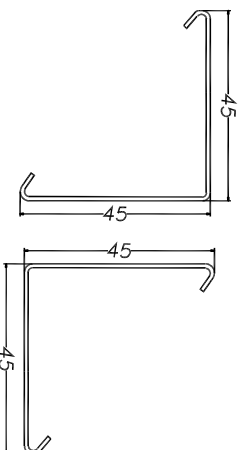
جزئیات جوش ورق جدید به ورق قدیم

شکل کردن انتهای میلگرد و جوش به ورق ستون



### RETROFITTED COLUMN

Scale 1:10



جزئیات خم آرماتورهای عرضی ژاکت بتنی  
برای تقویت ستون های 30x30

شماره پروژه: ۲۰	تاریخ:
AS SHOWN	مقیاس:
مهندسان و مشاوران:	
کارفرما:	
شهر محل پروژه: تهران	
نوع پروژه: ستون فولادی	
محل پروژه:	
معاون نقشه:	
معاون نقشه:	
مهندس:	
پارچه‌بندی:	
تعداد صفحات:	
شماره نقشه:	

### جزئیات اجرایی

معاون نقشه:	
معاون نقشه:	
مهندس:	
پارچه‌بندی:	
تعداد صفحات:	
شماره نقشه:	

Fonari Petroshimcani-RET-02