

بسمه تعالی

فرم شرکت در مناقصه شرکت پتروشیمی فارابی (سهامی عام)

((کیسه Big Bag با ظرفیت ۱۰۰۰ kg))

(در پاکت ب قرار گیرد)

شماره مناقصه:

شماره درخواست:

نوع مناقصه: یک مرحله‌ای دو مرحله‌ای

نوع درخواست: جاری سرمایه‌ای

شرایط مناقصه

خواهشمند است پیشنهاد خود را در پاکت لاک و مهر شده به اداره حراست مجتمع پتروشیمی فارابی واقع در سایت ۵ منطقه ویژه اقتصادی ماهشهر و یا دفتر مرکزی واقع در تهران گاندی شمالی کوچه صانعی پلاک ۱۸ امور حقوقی تحویل نمایید.

قابل ذکر است که به پیشنهادی ترتیب اثر داده خواهد شد که تا ساعت ۱۶ روز شنبه مورخ ۱۴۰۰/۰۳/۰۱ به این شرکت (در قبال دریافت رسید) تحویل گردیده باشد.

قبل از تسلیم پیشنهاد شرکت کننده میبایستی محل را مورد بررسی قرار داده و به موقعیت آن آشنا گردد و اسناد ضمیمه را دقیقاً مطالعه نماید، لازم به ذکر است بعد از تسلیم پیشنهاد هیچگونه اعتراضی مبنی بر عدم آشنائی با موقعیت محل و یا عدم اطلاع از مدارک مناقصه پذیرفته نخواهد شد.

اوراق مناقصه بایستی با خودکار تحریر شده و یا تایپ گردد فاقد هرگونه خط خوردگی که باعث ابطال پیشنهاد پیمانکار گردد باشد.

ارسال پیشنهاد

برگ پیشنهاد مناقصه را میبایستی در پاکت لاک و مهر شده به اداره حراست مجتمع پتروشیمی فارابی واقع در سایت ۵ منطقه ویژه اقتصادی ماهشهر و یا دفتر مرکزی واقع در تهران گاندی شمالی کوچه صانعی پلاک ۱۸ امور حقوقی تحویل نمایید.

اشخاص حقیقی: نام و نام خانوادگی و امضاء

اشخاص حقوقی: امضای صاحبان امضای مجاز

به همراه مهر شرکت،

- ۱- سپرده لازم جهت شرکت در مناقصه مبلغ ۱۲۰۰.۰۰۰.۰۰۰ ریال (یک میلیارد و دویست میلیون ریال) که بصورت ضمانتنامه بانکی یا چک بانکی تضمین شده بنام شرکت پتروشیمی فارابی (سهامی عام) میباشد را ضمیمه مدارک قرار دهند. ضمانت نامه مذکور باید دارای اعتبار سه ماهه و بند قابل تمدید تا ۶ (شش) ماه بنا به درخواست کارفرما را دارا باشد. توضیح اینکه مدارک مورد نیاز میبایست بصورت جداگانه در پاکت لاک و مهر شده و قید موضوع مناقصه بر روی پاکت بشرح ذیل تحویل گردد:
- پاکت «الف» ضمانت نامه بانکی یا چک بانکی تضمین شده به مبلغ سپرده شرکت در مناقصه.
- پاکت «ب» «سوابق کار» تاییدیه کارفرمایان طرف قرارداد با متقاضی (اسناد مناقصه که به امضاء متقاضی رسیده باشد).
- پاکت «ج» فرم تکمیل شده پیشنهاد نرخ
- ۲- ضمانت نامه بانکی تا مشخص شدن برنده مناقصه که حداقل ۹۰ روز پس از تاریخ صدور معتبر میباشد همراه با پیشنهاد شرکت پتروشیمی فارابی (سهامی عام) به امور مالی تحویل می شود.
- ۳- سپرده مناقصه نفر اول و دوم تا زمان عقد قرارداد نگهداری و سپرده بقیه شرکت کنندگان در مناقصه ظرف مدت یک هفته عیناً مسترد خواهد شد به پیشنهاداتی که برگ سپرده مناقصه آنها طبق شرایط بند ۲ و ۳ تهیه و تحویل نشده باشد ترتیب اثر داده نخواهد شد.
- ۴- پاکت واصله عندالزوم در جلسه ای در کمیسیون معاملات قرار گرفته و پاکت در کمیسیون معاملات باز خواهد پس از بررسی سوابق کار و مصاحبه با سه نفر اول تصمیم گیری خواهد شد.
- ۵- در صورت قبول پیشنهاد پیمانکار در کمیسیون معاملات شرکت صورت خواهد پذیرفت که پیمانکار ظرف مدت یک هفته از تاریخ اعلام موافقت برای امضاء قرارداد اقدام نماید. چنانچه پیمانکار در ظرف این مدت از امضاء قرارداد خودداری نماید، سپرده پیمانکار به نفع شرکت پتروشیمی فارابی (سهامی عام) ضبط خواهد شد.
- ۶- برنده مناقصه قبل از امضاء قرارداد موظف است با هماهنگی امور مالی شرکت سپرده حسن انجام کار خود را که معادل ده درصد (۱۰٪) کل قرارداد می باشد بصورت ضمانت نامه بانکی تهیه و به امور مالی شرکت پتروشیمی فارابی (سهامی عام) تحویل نماید.
- ۷- چنانچه شرکت کننده مناقصه به عللی مایل به شرکت در این مناقصه نباشید لازم است که اسناد مناقصه مربوطه را فوراً به امور مالی شرکت پتروشیمی فارابی (سهامی عام) عودت نمایند. اعاده اوراق مناقصه مذکور از دعوت متقاضی و شرکت در مناقصه بعدی جلوگیری نخواهد کرد.
- ۸- شرکت در رد یا قبول هر کدام از پیشنهادات مختار بوده و پیشنهاد دهندگان در مناقصه حق اعتراض ندارند.
- ۹- برنده مناقصه موظف است پس از ابلاغ ظرف یک هفته شروع به کار نماید.
- ۱۰- هزینه آگهی به عهده برنده مناقصه می باشد.
- ۱۱- مبلغ پیش پرداخت در صورت درخواست حد اکثر تا سقف ۵۰ درصد و فقط در مقابل ارائه ضمانت نامه بانکی خواهد بود.
- ۱۲- حد اکثر زمان تحویل کالای موضوع مناقصه ۴ ماه می باشد و امکان تحویل به صورت partial تا ۵ پارت مجزا میسر می باشد.

موضوع قرارداد و شرح کار :

۱) خرید کیسه big bag با مشخصات فنی به شرح ذیل:

- تعداد ۲۵ (بیست و پنج) هزار تخته

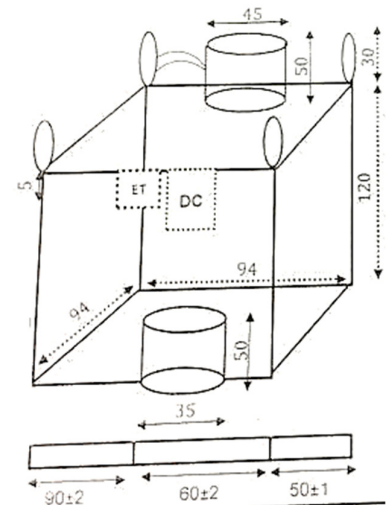
اشخاص حقیقی: نام و نام خانوادگی و امضاء

اشخاص حقوقی: امضای صاحبان امضای مجاز

به همراه مهر شرکت،

۲) خرید بیگ بگ ۱۰۰۰ کیلو گرم با مشخصات فنی به شرح ذیل:

- طول و عرض داخلی: ۹۰*۹۰ سانتی متر
- ارتفاع داخلی: ۱۱۵ سانتی متر
- طول و عرض خارجی: ۹۴*۹۴ سانتی متر
- ارتفاع خارجی: ۱۲۰ سانتی متر
- شکل: U Panel
- رنگ: سفید
- کیسه از جنس: پلی پروپیلن
- گرماژ پارچه: ۱۵۰ gr/m²
- گرماژ درب و ولوها: ۲۰+۷۰ gr/m²
- گرماژ تسمه: ۳۵ gr/m
- نایلون: ۱۰۰ میکرومتر
- مقاوم سازی در برابر اشعه ماورا بنفش خورشید
- فاکتور ایمنی: SWL-SF 1000 5:1
- دارای تسمه و دریچه پایین مطابق شکل
- نایلون پلی اتیلن و به دو وجه جامبو چسبانده



اشخاص حقیقی: نام و نام خانوادگی و امضاء
اشخاص حقوقی: امضای صاحبان امضای مجاز
به همراه مهر شرکت،

تعهدات پیمانکار :

- ۱- پیمانکار می بایستی تحویل موارد مورد نیاز مجتمع را در حداقل زمان انجام دهد .
- ۲- تامین پوشش بیمه ای در حین حمل مواد به عهده پیمانکار می باشد.

اشخاص حقیقی: نام و نام خانوادگی و امضاء
اشخاص حقوقی: امضای صاحبان امضای مجاز
به همراه مهر شرکت،

فرم شرکت در مناقصه

فرم « الف »

شرکت پتروشیمی فارابی (سهامی عام)

باسلام؛

اینجانب / شرکت / خانم / آقا با ارائه مدارک ثبتی (درخصوص اشخاص حقوقی)/

تصویر شناسنامه / کارت ملی خود را به شرح پیوست و ارائه ضمانت نامه بانکی / چک تضمین به شماره

..... مورخ به مبلغ

.....ریال.....(حروف) نزد بانک

..... تقاضای شرکت در مناقصه کیسه را از آن شرکت را دارم.

آدرس متقاضی :

نام شرکت / نام و نام خانوادگی متقاضی

تاریخ

امضاء یا مهر

اشخاص حقیقی: نام و نام خانوادگی و امضاء

اشخاص حقوقی: امضای صاحبان امضای مجاز

به همراه مهر شرکت،

فرم پیشنهاد قیمت

فرم « ج »

شرکت پتروشیمی فارابی (سهامی عام)

باسلام؛

بدینوسیله اینجانب/ شرکت به شماره ثبت / شناسنامه
.....ثبت شده در صادره از
به آدرس :

تلفن :

باتوجه به بازدید به عمل آمده از محل شرکت و باآگاهی کامل و مطالعه دقیق اسناد شرکت در مناقصه مبلغ پیشنهادی
خود را به شرح ذیل اعلام می دارم .

نام شرکت / نام و نام خانوادگی متقاضی

تاریخ

امضاء یا مهر

اشخاص حقیقی: نام و نام خانوادگی و امضاء

اشخاص حقوقی: امضای صاحبان امضای مجاز

به همراه مهر شرکت،